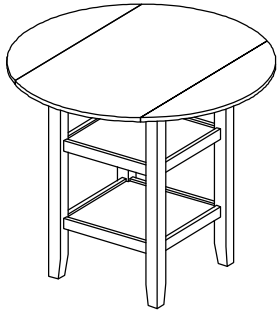




# ASSEMBLY INSTRUCTION INSTRUCTION D' ASSEMBLAGE

ITEM NO : 5162WW-36 COUNTER HEIGHT TABLE /  
TABLE HAUTEUR COMPTOIR



Thank you for purchasing this product. Please take time to read and follow the instructions below. Check that you have all parts and hardware before assembly. Parts apparently missing are often found in the packing materials. If you do not have all the parts listed, have your dealer contact us and they will be sent to you immediately.

Merci d'avoir acheté ce produit. Veuillez lire et suivre les instructions ci-dessous. Vérifiez avant le montage que vous avez toutes les pièces et fixations. Les pièces qui semblent manquer se trouvent souvent dans les matériaux d'emballage. Si vous n'avez pas toutes les pièces de la liste, demandez avotre détaillant et nous vous les enverrons immédiatement.



**It is recommended to install protective pads under all legs and supports to avoid damage or scratches when placing furniture on a wood floor or other hard surface, and to limit indentation and prevent discoloration if placing on carpet.**



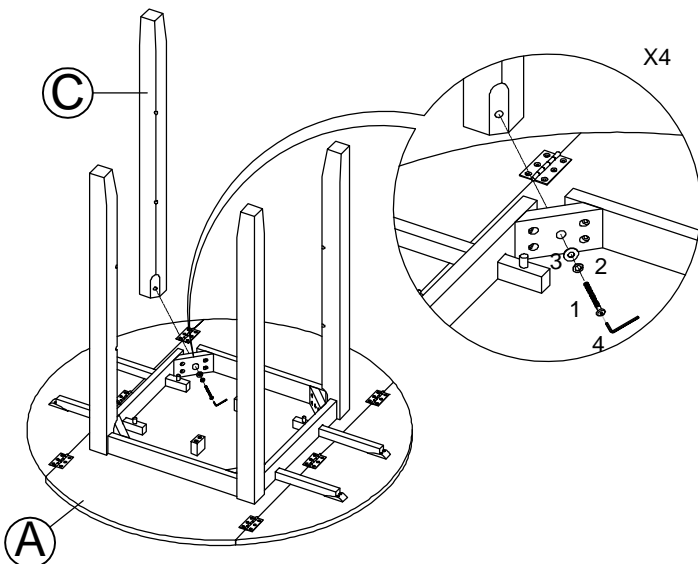
**Il est recommandé de placer des coussins protecteurs sous tous les pieds et toutes les bases des meubles pour éviter d'endommager ou d'égratigner les planchers en bois ou autres surfaces dures, et pour limiter l'empreinte et empêcher la décoloration quand les meubles reposent sur la moquette.**

PARTS LIST / LISTE DE PIÈCES			
No	Sketch	Description	Quantity
A		Table top/ Dessus De Table	1PC
B		Table shelf/ Etagère de table	2PCS
C		Table Leg / Pied	4PCS

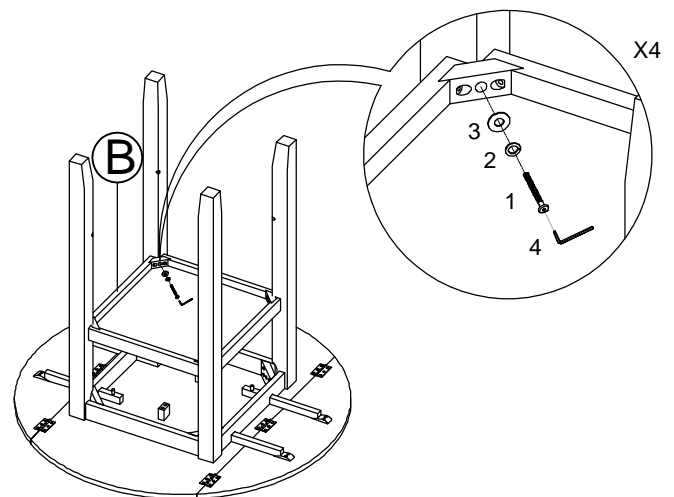
HARDWARE LIST / LISTE DE QUINCAILLERIE				
No	Description	Size	Sketch	Quantity
1	Bolt / Boulon	5/16" x 60mm		12PCS
2	Lock Washer / Rondelle d'arrêt	5/16"		12PCS
3	Flat Washer / Rondelle Plate	5/16" x 19mm		12PCS
4	Allen Key / Clè Allen	4mm		1PC

\*\* ABOVE HARDWARE ARE PACKED IN #5162WW-36 FOR ASSEMBLY

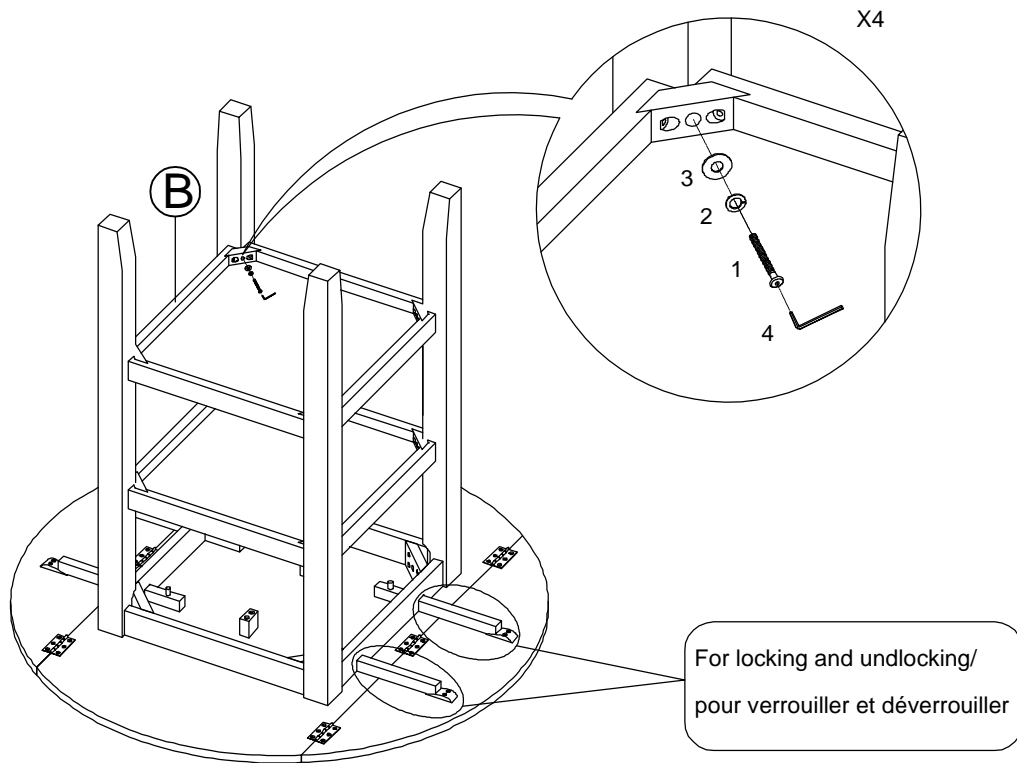
## STEP 1 / ÉTAPE 1



## STEP 2 / ÉTAPE 2



STEP 3 / ÉTAPE 3



DO NOT TIGHTEN BOLTS UNTIL COMPLETELY ASSEMBLED.  
NE PAS SERRER LES BOULONS JUSQU'À CE QUE LE MONTAGE SOIT COMPLETMENT TERMINE.

ASSEMBLY COMPLETED / ASSEMBLAGE COMPLÉTÉ

