

ASSEMBLY INSTRUCTION INSTRUCTION D' ASSEMBLAGE




1928-78 DINING TABLE / TABLE SALLE À MANGER




Thank you for purchasing this product. Please take time to read and follow instructions below. Check that you have all parts and hardware before assembly. Parts apparently missing are often found in packing materials. If you do not have all parts listed, call us and they be sent to you immediately

Merci d'avoir acheté ce produit. Veuillez lire et suivre les instructions ci-dessous. Vérifiez avant le montage que vous avez toutes les pièces et fixations. Les pièces qui semblent manquer se trouvent souvent dans les matériaux d'emballage. Si vous n'avez pas toutes les pièces de la liste, demandez à votre détaillant et nous vous les enverrons immédiatement.

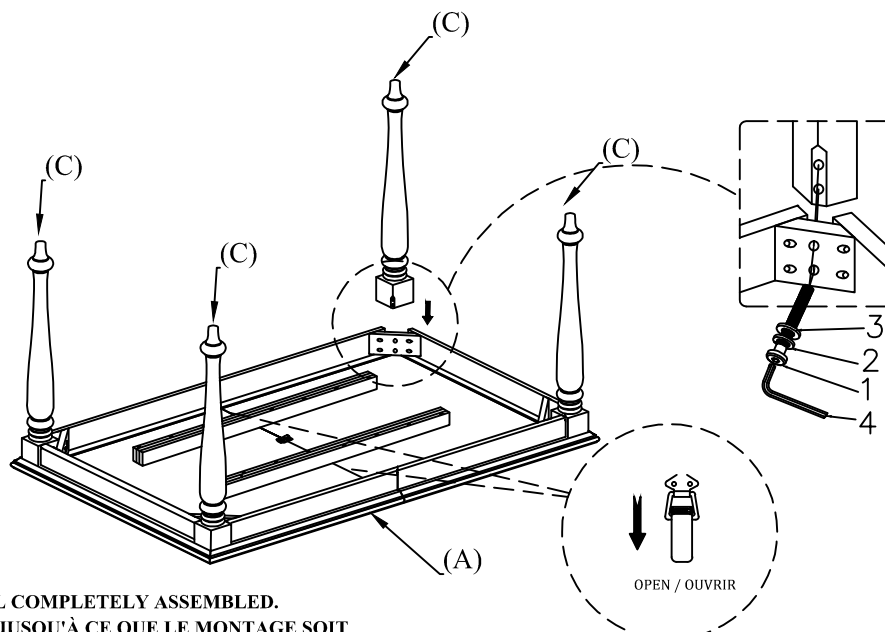
! It is recommended to install protective pads under all legs and supports to avoid damage or scratches when placing furniture on a wood floor or other hard surface, and to limit indentation and prevent discoloration if placing on carpet.

! Il est recommandé de placer des coussins protecteurs sous tous les pieds et toutes les bases des meubles pour éviter d'endommager ou d'égratigner les planchers en bois ou autres surfaces dures, et pour limiter l'empreinte et empêcher la décoloration quand les meubles reposent sur la moquette.

| HARDWARE LIST/ LISTE DE QUINCAILLERIE | | | |
|--|---|---|----------|
| NO. | DESCRIPTION | DRAWING/DESSIN | Q'TY/QTÉ |
| 1 | BOLT / BOULON Ø5/16" x 2-1/4" |  | 8PCS |
| 2 | LOCK WASHER / RONDELLE D'ARRÊT Ø5/16" x 1/16" |  | 8PCS |
| 3 | FLAT WASHER / RONDELLE PLATE Ø5/16" x 1/16" |  | 8PCS |
| 4 | ALLEN KEY / CLÈ ALLEN 1/6" x 2-1/4" |  | 1PC |

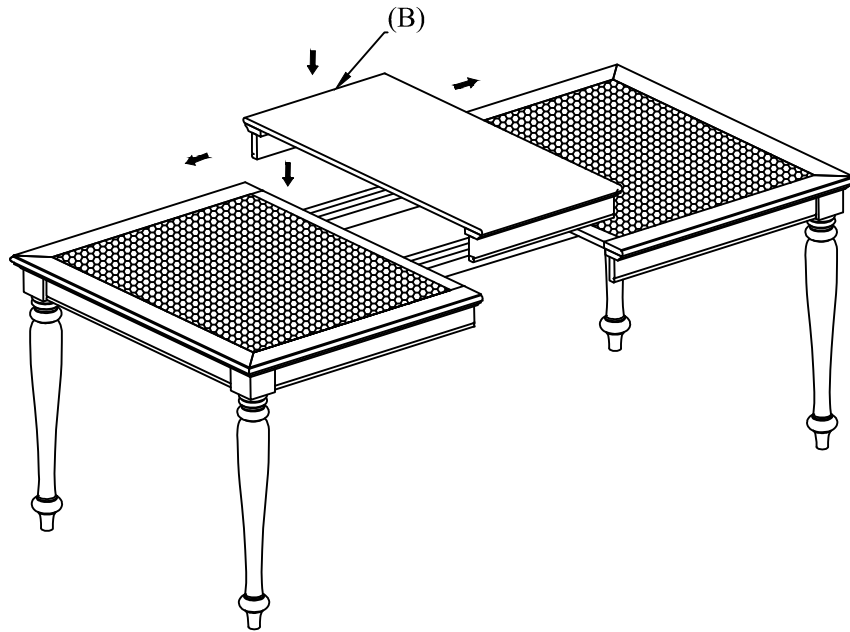
| PARTS LIST/LISTE DE PIÈCES | | | |
|----------------------------|--|--------------------------------|------|
| A |  | TABLE TOP / DESSUS DE TABLE | 1PC |
| B |  | TABLE LEAF / RALONGGE | 1PC |
| C |  | LEG / PIED | 4PCS |

Step 1/ Étape 1

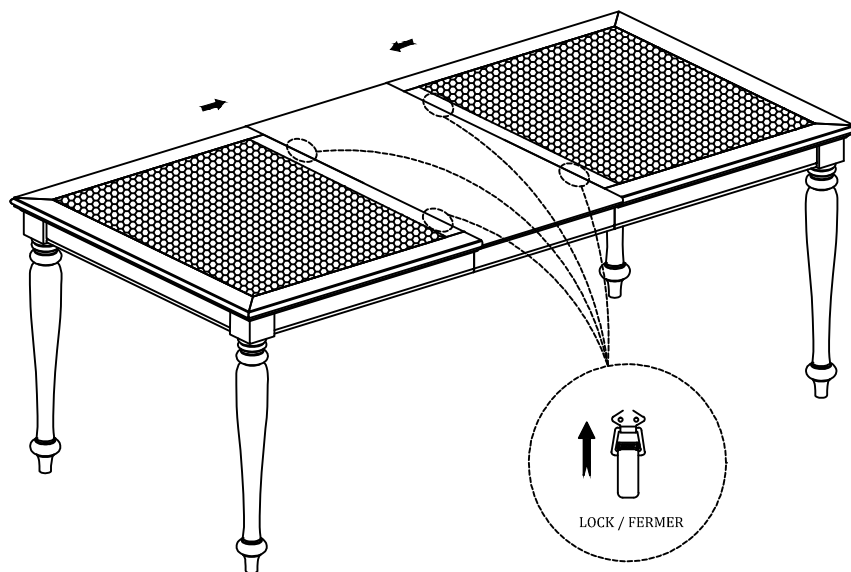


**DO NOT TIGHTEN BOLTS UNTIL COMPLETELY ASSEMBLED.
NE PAS SERRER LES BOULONS JUSQU'À CE QUE LE MONTAGE SOIT
COMPLÈTMENT TERMINÉ**

Step 2/
Étape 2



Step 3/
Étape 3



DO NOT TIGHTEN BOLTS UNTIL COMPLETELY ASSEMBLED.
NE PAS SERRER LES BOULONS JUSQU'À CE QUE LE MONTAGE SOIT
COMPLÈTMENT TERMINÉ