



ASSEMBLY INSTRUCTION/ INSTRUCTION D'ASSEMBLAGE

1902K-1/K -2/-3 EK Bed / Tres Grand Lit
1902K-1 EK Headboard / Tête de Lit - Tres Grand Lit
1902K-2 EK Footboard / Pied De Lit - Tres Grand Lit

1902-3 Queen / EK Side Rail / Longérons - Tres Grand Lit / Grand Lit

Thank you for purchasing this product. Please take time to read and follow the instructions below. Check that you have all parts and hardware before assembly. Parts apparently missing are often found in the packing materials. If you do not have all the parts listed, have your dealer contact us and they will be sent to you immediately.

Merci d'avoir acheté ce produit de qualité. Veuillez lire et suivre les instructions ci-dessous. Vérifiez avant le montage que vous avez toutes les pièces et fixations. Les pièces qui semblent manquer se trouvent souvent dans les matériaux d'emballage. Si vous n'avez pas toutes les pièces de la liste, demandez à votre détaillant de nous contacter et nous vous les enverrons immédiatement.

! It is recommended to install protective pads under all legs and supports to avoid damage or scratches when placing furniture on a wood floor or other hard surface, and to limit indentation and prevent discoloration if placing on carpet.

! Il est recommandé de placer des coussins protecteurs sous tous les pieds et toutes les bases des meubles pour éviter d'endommager ou d'égratigner les planchers en bois ou autres surfaces dures, et pour limiter l'empreinte et empêcher la décoloration quand les meubles reposent sur la moquette.

! Hardware may loosen over time. Periodically check to make sure all connections are tight. Re-tighten if necessary.

! Le matériel peut se desserrer au fil du temps. Vérifiez périodiquement que toutes les connexions sont serrées. Serrer à nouveau si nécessaire.

! Foundation/box spring required, sold separately.

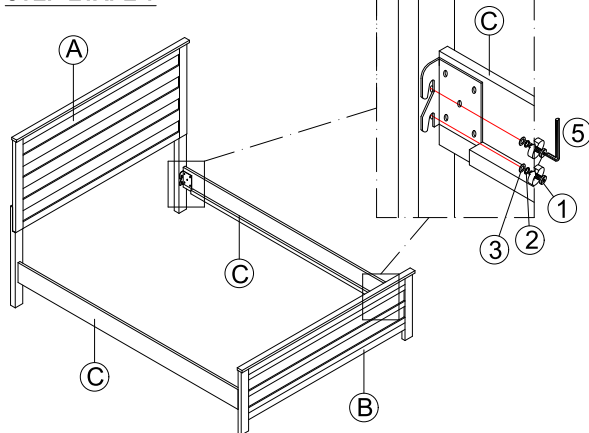
! Fondation/sommier tapissier requis, vendu séparément.

PART LIST/LISTE DE PIÈCES			
NO:	COMPONENT	SKETCH	Q'TY
A	HEADBOARD / TÊTE DE LIT		1PC
B	FOOTBOARD / PIED DE LIT		1PC
C	SIDE RAIL / LONGERONS		2PCS
D	SLAT / LATTES		3PCS
E	SUPPORT LEG / SUPPORT POUR TRANSVERSES		6PCS

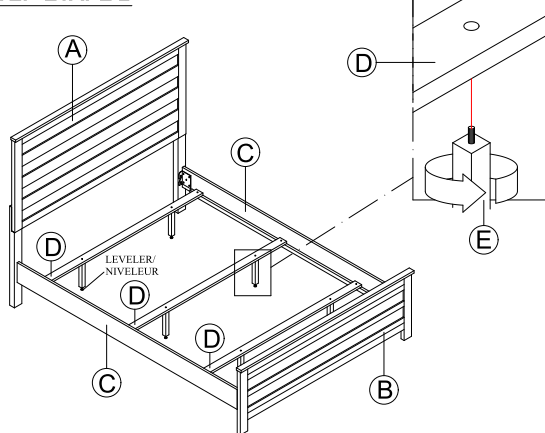
HARDWARE LISTS/LISTE DE QUINCAILLERIE				
NO:	DESCRIPTION	SKETCH	SIZE	Q'TY
1	JCBB BOLT / JCBB BOULON		5/16" x 25mm	8PCS
2	SPRING WASHER / RONDELLE D'ARRÊT		5/16" x 15mm	8PCS
3	FLAT WASHER / RONDELLE PLATE		5/16" x 22mm	8PCS
4	SCREW / VIS		M4 x 32mm	6PCS
5	ALLEN KEY/CLÉ ALLEN		M5	1PC

* ABOVE HARDWARE ARE PACKED IN 1902K-2 FOR ASSEMBLY

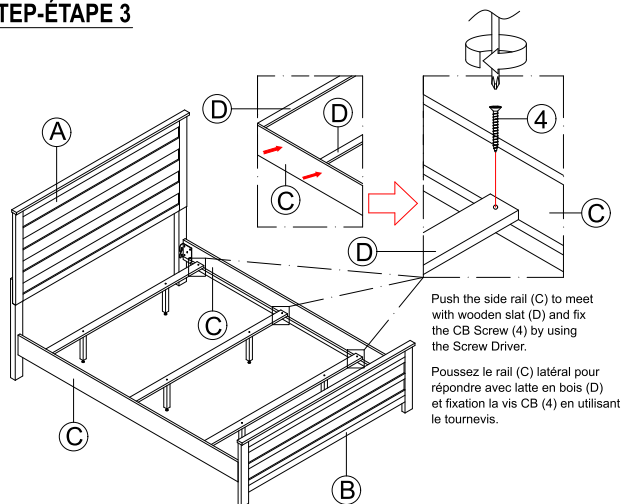
STEP-ÉTAPE 1



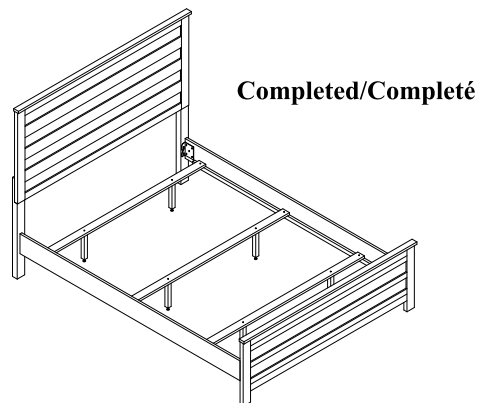
STEP-ÉTAPE 2



STEP-ÉTAPE 3



STEP-ÉTAPE 4



****DO NOT TIGHTEN BOLTS UNTIL COMPLETELY ASSEMBLED**
****NE PAS SERRER LES BOULONS JUSQU'À CE QUE LE MONTAGE SOIT COMPLETMENT TERMINE**

MADE IN MALAYSIA / FABRIQUÉ EN MALAISIE