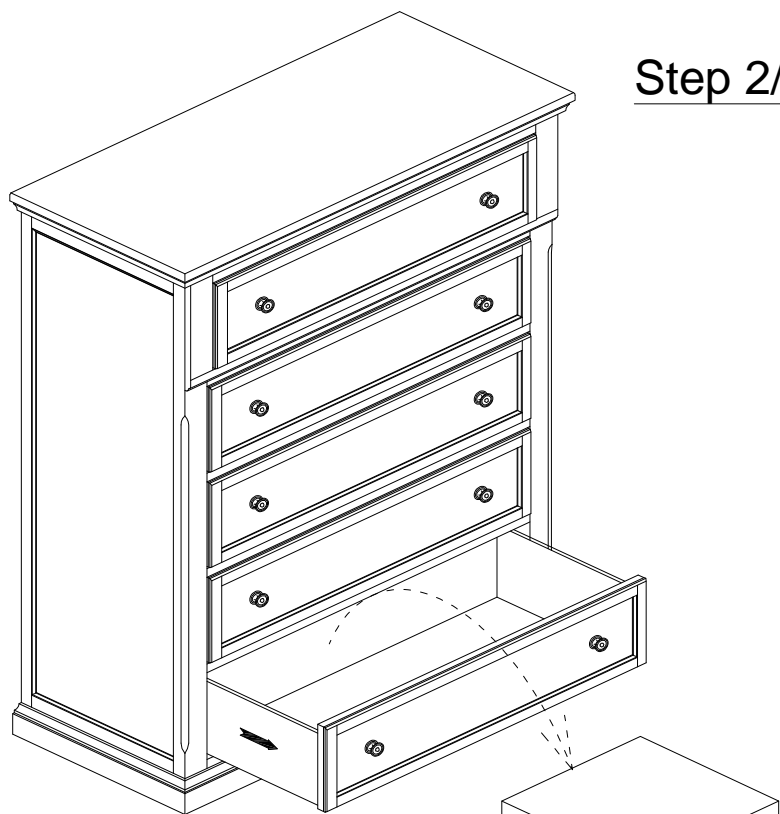




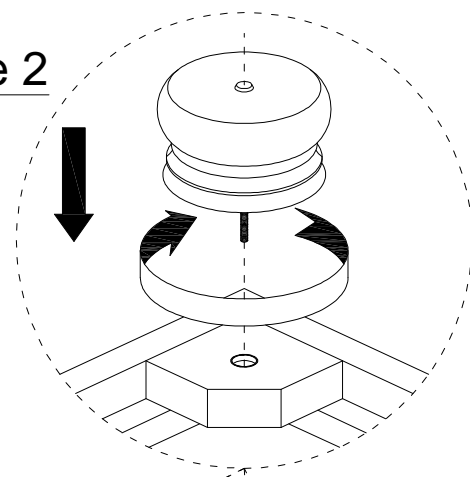
Thank you for purchasing this quality product. Be sure to check all packing material carefully for small parts that may have come loose inside the carton during shipment.

PART LISTS/LISTE DES PIECES

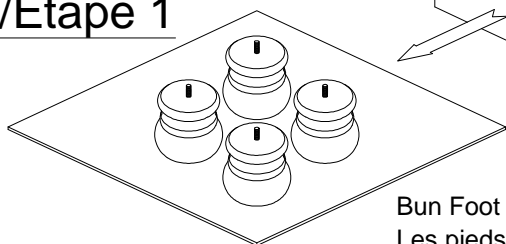
NO	Description	Sketch	Q'ty
A	Chest/Commode		1 pc
B	Bun foot/Pied		4 pcs
C	Tipping restraint/Anti-basculement		1 Set



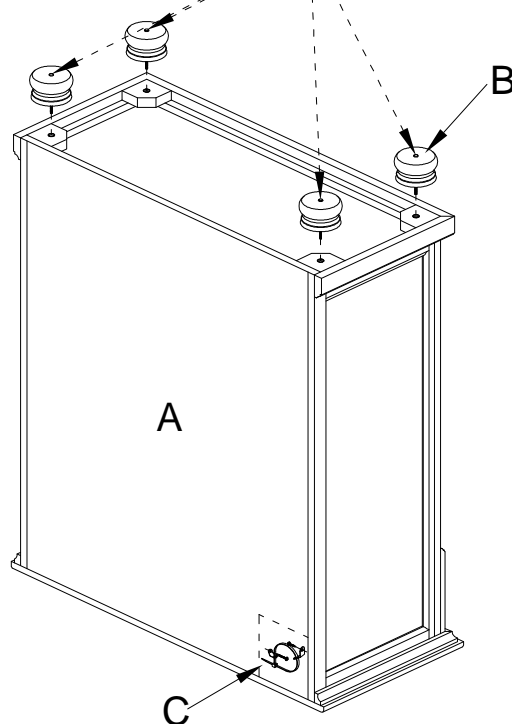
Step 2/Étape 2

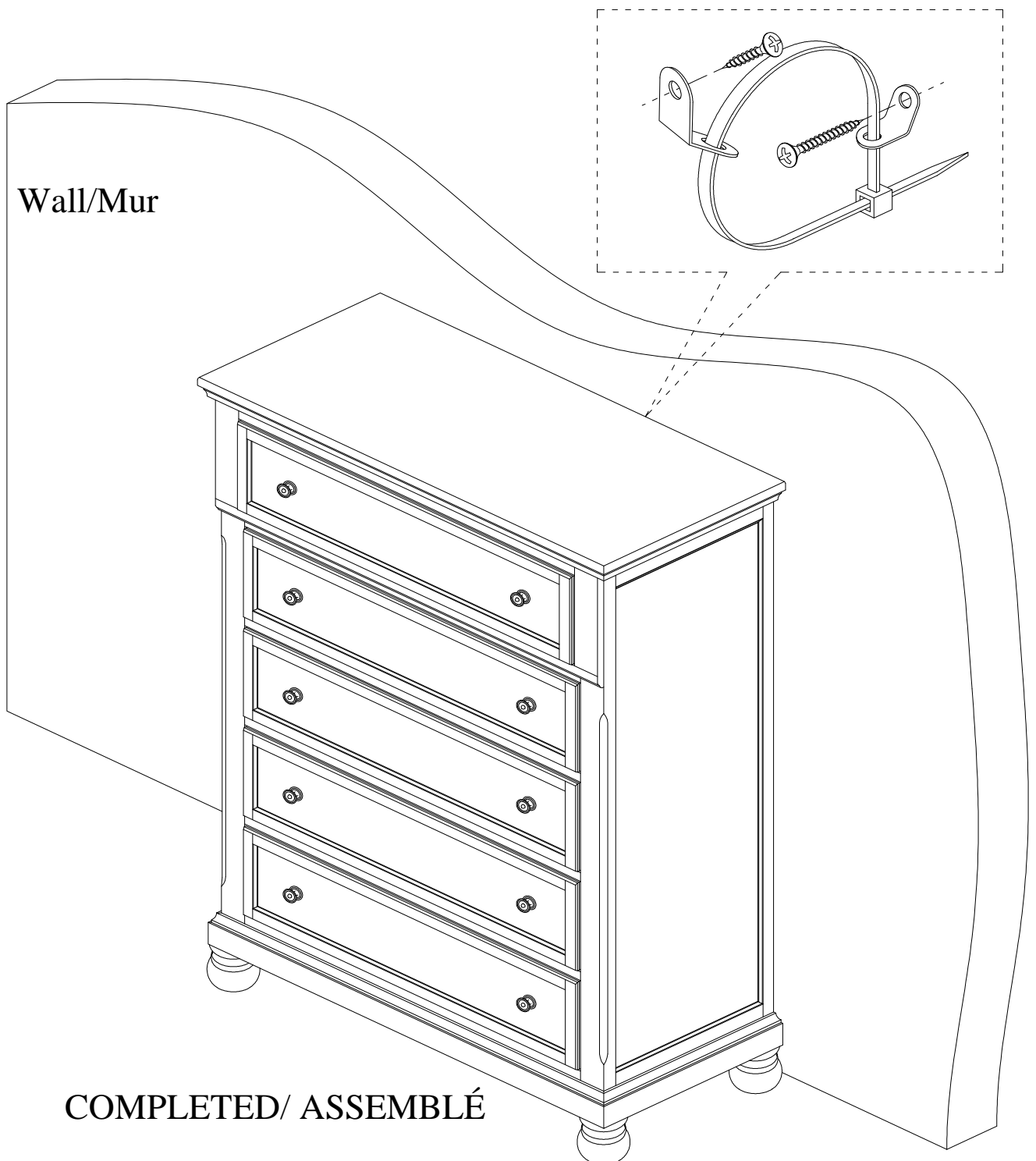


Step 1/Étape 1



Bun Foot Inside 4 pcs/  
Les pieds sont à l'intérieur 4pc







COMPLETED/ ASSEMBLÉ

\* **NOTE:** Anti tipping hardware kit comes with this product. Please refer to the installation instruction in the hardware pack / **REMARQUE:** Une trousse anti-basculement est fourni avec ce produit. Veuillez vous référer aux instructions d'installation dans inclu dans la trousse de quincaillerie

\* Anti-tipping hardware pack is located on the back panel / Une trousse anti-basculement est situé sur le panneau arrière

 It is recommended to install protective pads under all legs and supports to avoid damage or scratches when placing furniture on a wood floor or other hard surface, and to limit indentation and prevent discoloration if placing on carpet.

 Il est recommandé de placer des coussins protecteurs sous tous les pieds et toutes les bases des meubles pour éviter d'endommager ou d'égratigner les planchers en bois ou autres surfaces dures, et pour limiter l'empreinte et empêcher la décoloration quand les meubles reposent sur la moquette.