



HOME ELEGANCE

ASSEMBLY INSTRUCTION / INSTRUCTIONS D'ASSEMBLAGE CAL KING BED

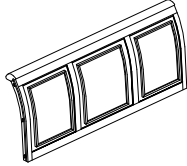



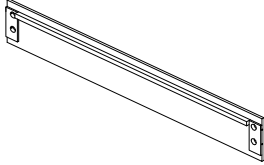
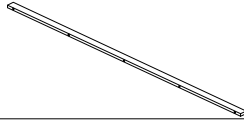
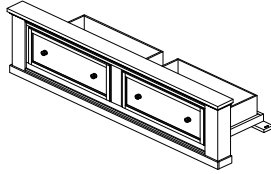

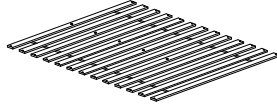


ITEM NO: 1714KW-1/KBK-1: (1/3) CK/EK HEADBOARD

1714KW-2/KBK-2: (2/3) CK/EK STORAGE FOOTBOARD & SLATS





1714KW-3CK/KBK-3CK: (3/3) CK RAILS & TOP CROWN

Thank you for purchasing this quality product. Be sure to check all packing material carefully for small parts that may have come loose inside the carton during shipment.

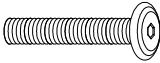




PART LISTS/LISTE DES PIECES

NO	Description	Sketch	Q'ty
A	Headboard/ Tête de lit		1 pc
B-1	RSF Headboard leg/Pied-RSF Tête de lit		1 pc
B-2	LSF Headboard leg/Pied-LSF Tête de lit		1 pc
C	Headboard cross bar/ Barre transversal- tête de lit		1 pc
D	Side rails/Longerons		2 pcs
E	Siderail top crown/ Couvercle supérieur - longerons		2 pcs
F	Storage footboard/Pied de lit avec tiroirs		1 pc
G	Footboard bunfoot/Pied de pied de lit		2 pcs
H	Slat 13 pcs/Lattes		1 Set
I	Slat support leg/Pied de lattes		8 pcs
J	Drawer support leg/Pied de tiroir		2 pcs



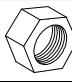







HARDWARE PACK (PUT IN 1714KW-1/KBK-1 CARTON)

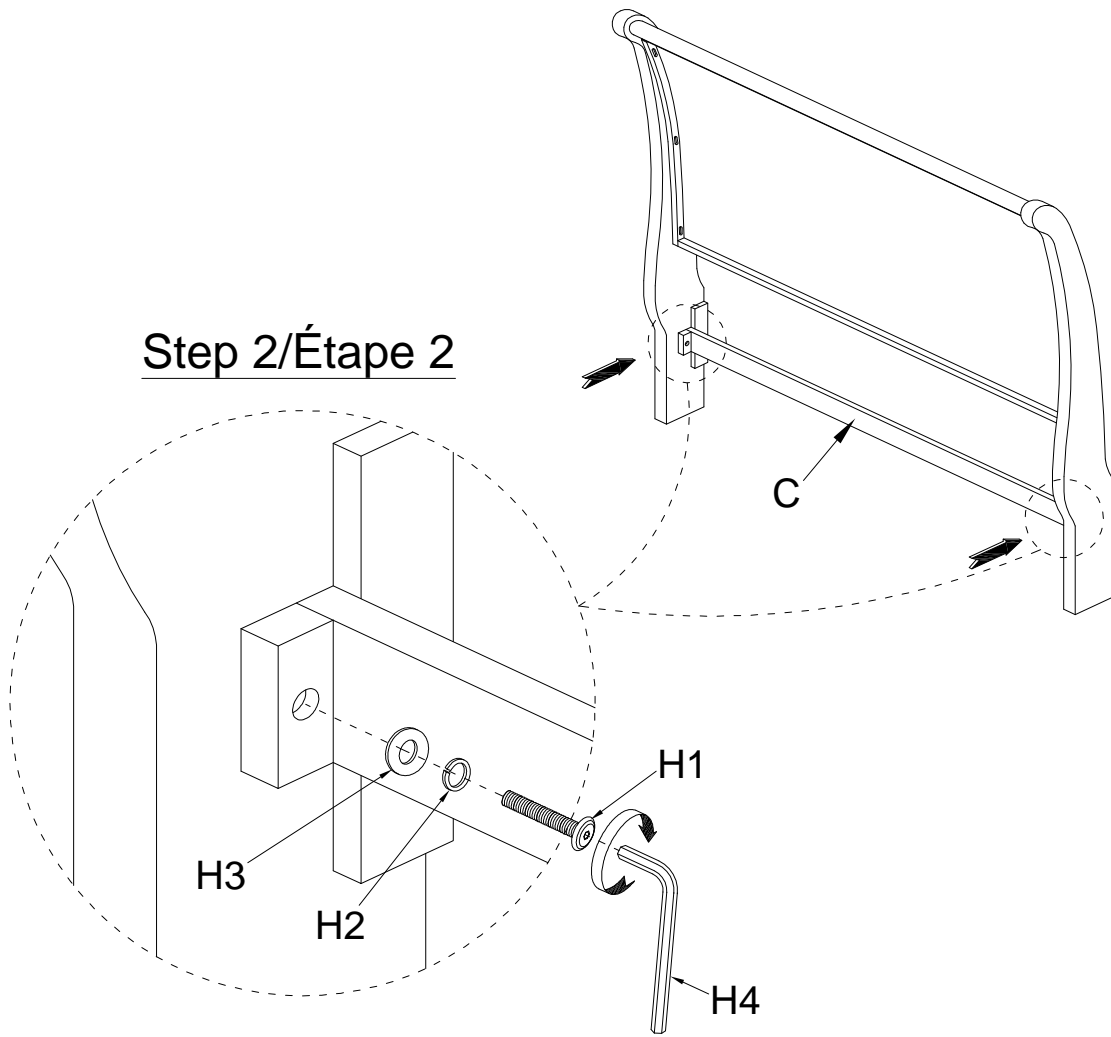
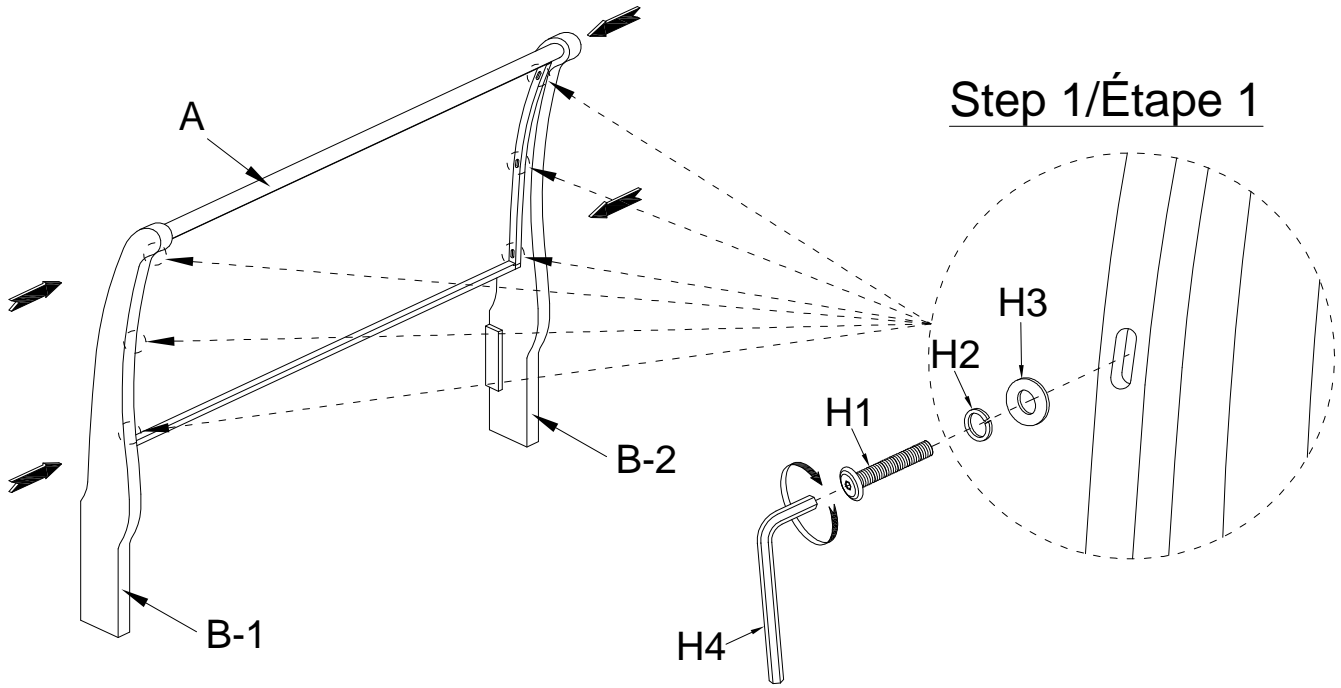
NO	Description	Sketch	Size	Q'ty
H1	Bolt/Boulon		5/16"-18 x 1-3/8"	8 pcs
H2	Spring washer/ Rondelle d' arrêt		0.314"ID x 0.583"OD x 0.078"TK	8 pcs
H3	Flat washer/Rondelle plate		0.344"ID x 0.688"OD x 0.065"TK	8 pcs
H4	Allen key/Clé allen		1/6"	1 pc

HARDWARE PACK (PUT IN 1714KW-2/KBK-2 CARTON)

NO	Description	Sketch	Size	Q'ty
F1	Bolt/Boulon		1/4"-20 x 1-3/8"	2 pcs
F2	Spring washer/ Rondelle d' arrêt		0.252"ID x 0.487"OD x 0.062"TK	2 pcs
F3	Flat washer/Rondelle plate		0.281"ID x 0.625"OD x 0.065"TK	2 pcs
F4	Allen key/Clé allen		1/6"	1 pc
F5	Screw/Vis		5/32" x 1-3/16"	26 pcs

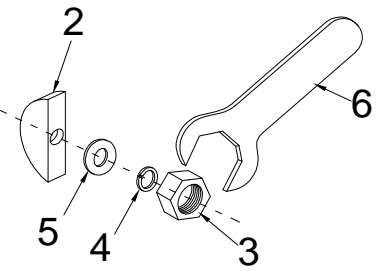
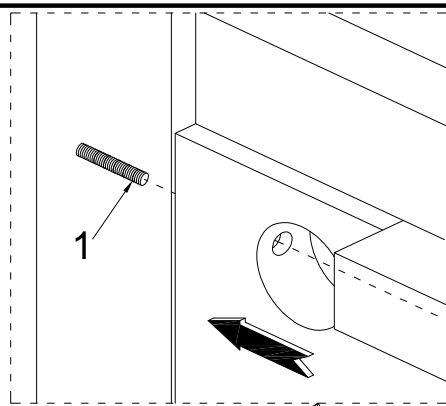
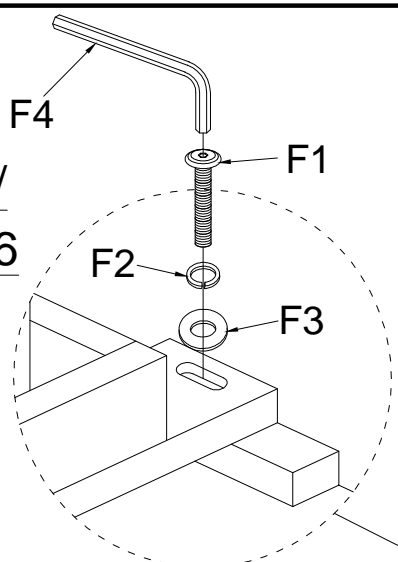
HARDWARE PACK (PUT IN 1714KW-3CK/KBK-3CK CARTON)

NO	Description	Sketch	Size	Q'ty
1	Thread rod/Boulon		5/16"-18 x 3-1/8"	8 pcs
2	Half moon washer/ Rondelle "halfmoon"		5/16"ID x 1-1/8" x 9/16" x 9/32"	8 pcs
3	Hex nut/ Écrou		5/16"-1/2" x 9/16" x 17/64"TK	8 pcs
4	Spring washer/ Rondelle d' arrêt		0.314"ID x 0.583"OD x 0.078"TK	8 pcs
5	Flat washer/Rondelle plate		0.344"ID x 0.688"OD x 0.065"TK	8 pcs
6	Wrench		1/2"	1 pc
7	Thread rod/Boulon		1/4"-20 x 3-1/8"	10 pcs
8	Spring washer/ Rondelle d' arrêt		0.252"ID x 0.487"OD x 0.062"TK	10 pcs
9	Flat washer/Rondelle plate		0.281"ID x 0.625"OD x 0.065"TK	10 pcs
10	Allen key/Clé allen		1/6"	1 pc

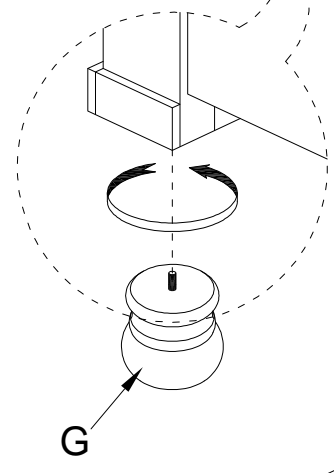


Step 4/Étape 4

**Step 6/
Étape 6**

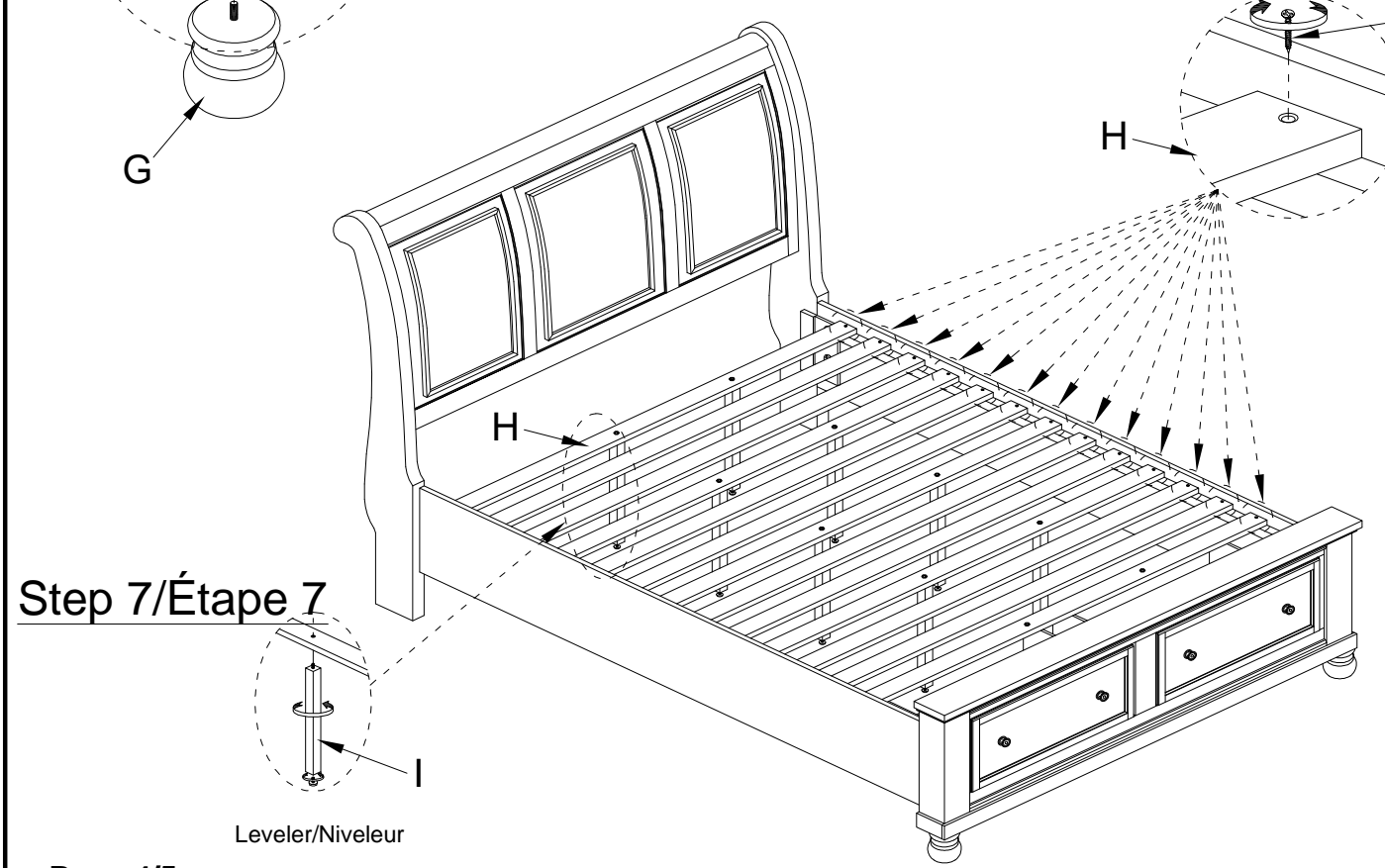


Step 3/Étape 3

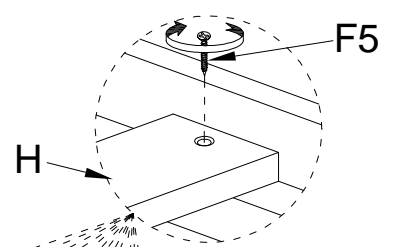


**Step 5/
Étape 5**

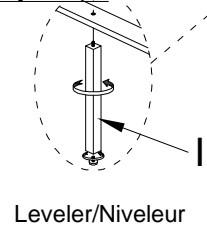
Leveler/
Niveleur



Step 8/Étape 8

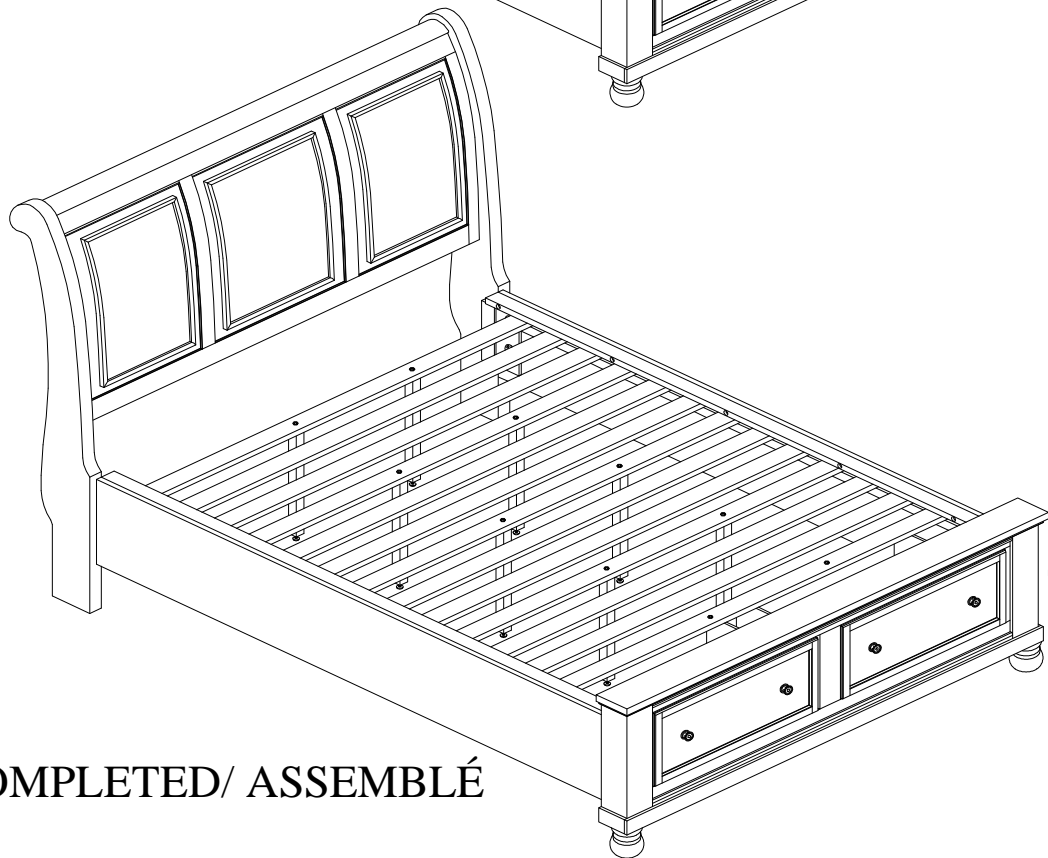
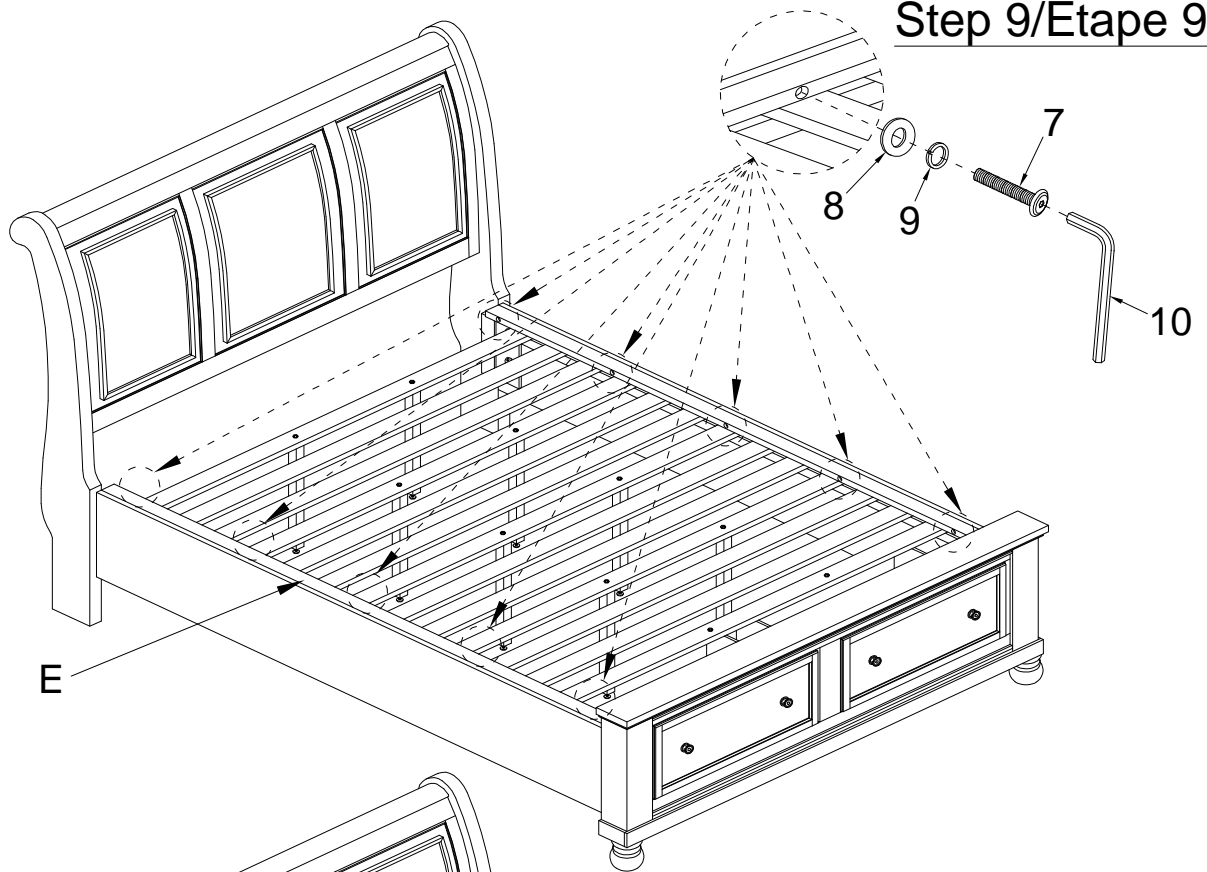


Step 7/Étape 7



Leveler/Niveleur


Step 9/Étape 9




COMPLETED/ ASSEMBLÉ

DO NOT TIGHTEN BOLTS UNTIL COMPLETELY ASSEMBLED.

NE PAS SERRER LES BOULONS JUSQU'À CE QUE LE MONTAGE SOIT COMPLETMENT TERMINE

 It is recommended to install protective pads under all legs and supports to avoid damage or scratches when placing furniture on a wood floor or other hard surface, and to limit indentation and prevent discoloration if placing on carpet.

 Il est recommandé de placer des coussins protecteurs sous tous les pieds et toutes les bases des meubles pour éviter d'endommager ou d'égratigner les planchers en bois ou autres surfaces dures ,et pour limiter l'empreinte et empêcher la décoloration quand les meubles reposent sur la moquette.