



ASSEMBLY INSTRUCTION

INSTRUCTIONS DE MONTAGE

1571BUT/DZT/RNT-1

TWIN METAL BED/

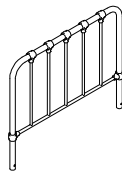
LIT TWIN EN MÉTAL

HOMELEGANCE

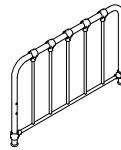
PART LIST/LISTE DES PIÈCES:



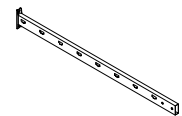
A:LSF / RSF HB Leg
Jambe LSF/RSF HB
2PCS



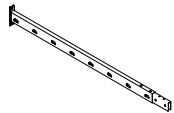
B:Headboard/
Tête de lit
1PC



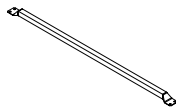
C:Footboard/
Marchepied
1PC



D:Side Rail/
Rail latéral
2PCS



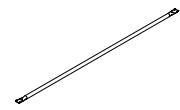
E:Side Rail/
Rail latéral
2PCS



F:Center Cross Bar/
Barre transversale
centrale
1PC



G:Center Slat Support
Leg/Pied de support à
latte centrale
2PCS

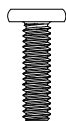


H:Slat/Latte
16PCS

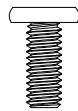


I:Slat Connector/
Connecteur de lamelle
32PCS

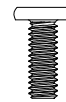
HARDWARE LIST/MATÉRIEL DES PIÈCES:



1: Bolt/Verrouiller
1/4*22mm
X 8pcs



2: Bolt/Verrouiller
5/16*19mm
X 8pcs



3: Bolt/Verrouiller
1/4*17.5mm
X 6pcs

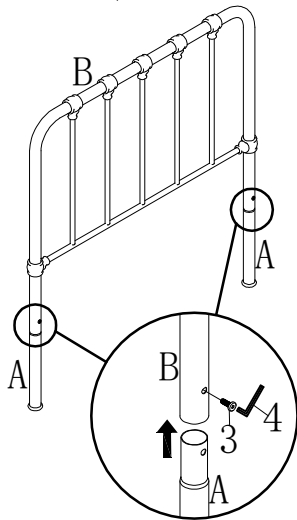


4: Allen Key/
clé Allen
X 1pc

Note: Please do not tighten all bolts until the bed is assembled completely.

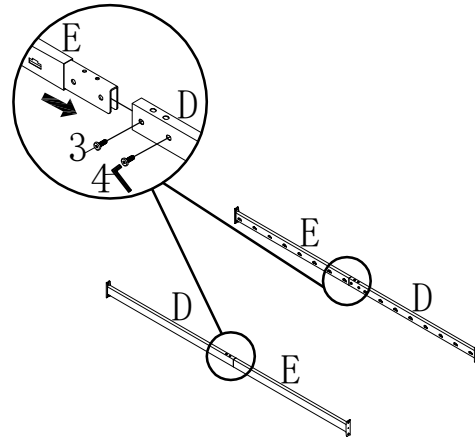
Remarque : Veuillez ne pas serrer tous les boulons tant que le lit n'est pas complètement assemblé.

STEP 1/ÉTAPE 1



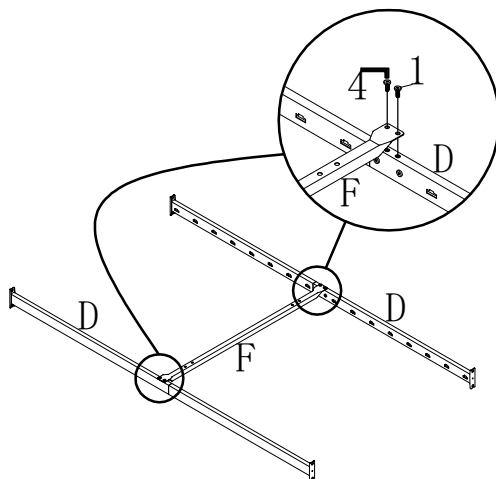
Hardware 3: 2 pcs

STEP 2/ÉTAPE 2



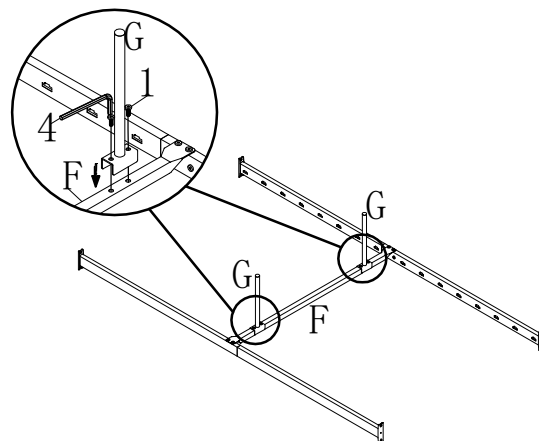
Hardware 3: 4 pcs

STEP 3/ÉTAPE 3



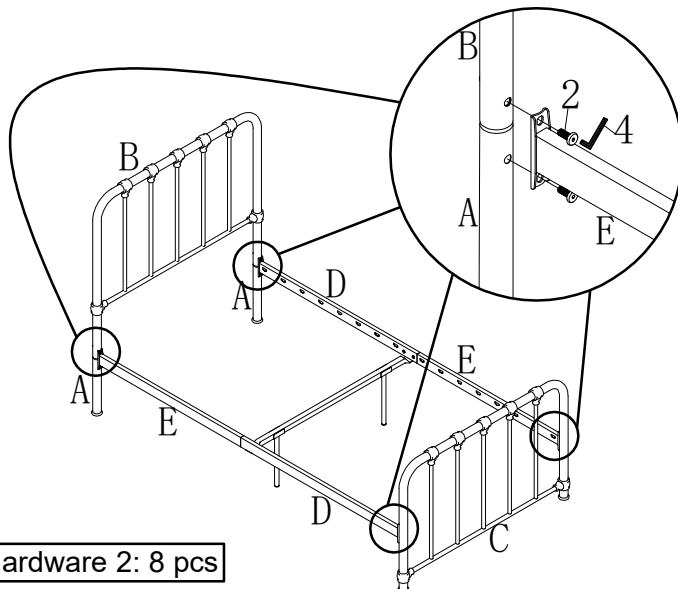
Hardware 1: 4 pcs

STEP 4/ÉTAPE 4



Hardware 1: 4 pcs

STEP 5/ÉTAPE 5

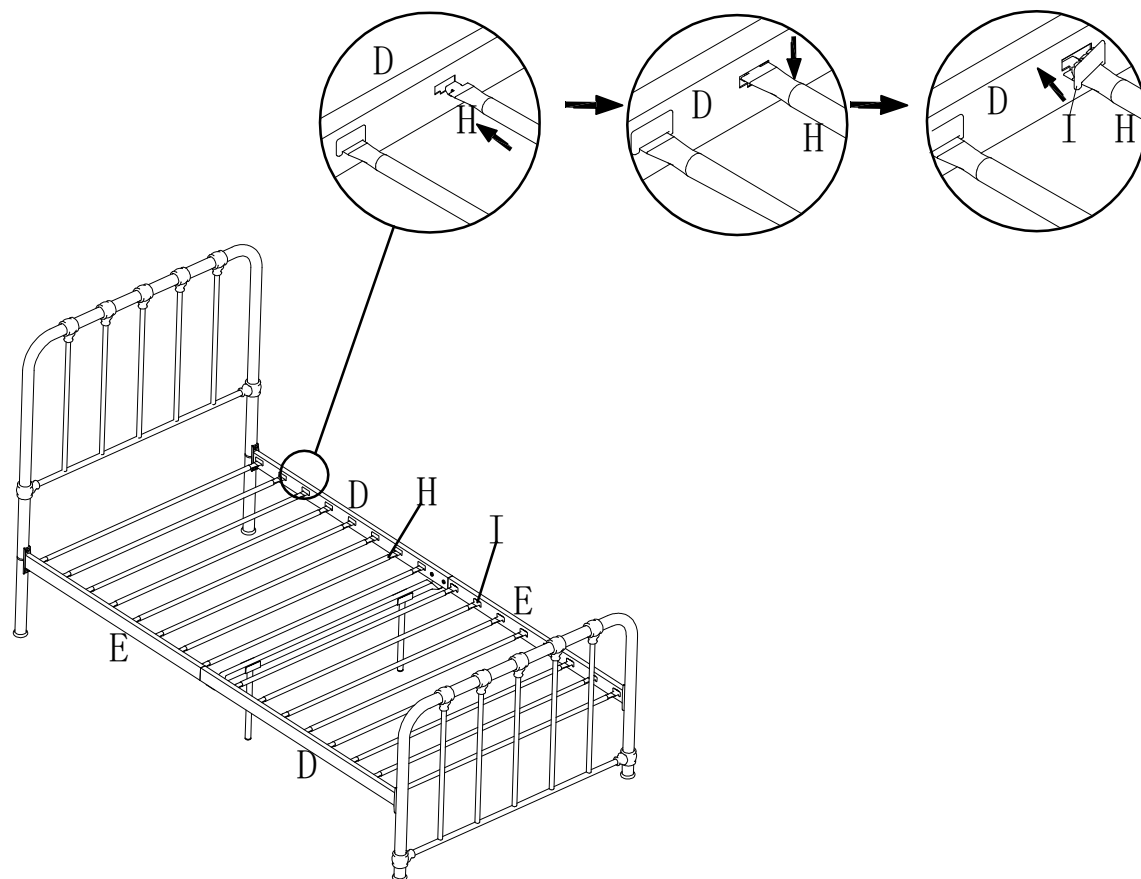


Hardware 2: 8 pcs

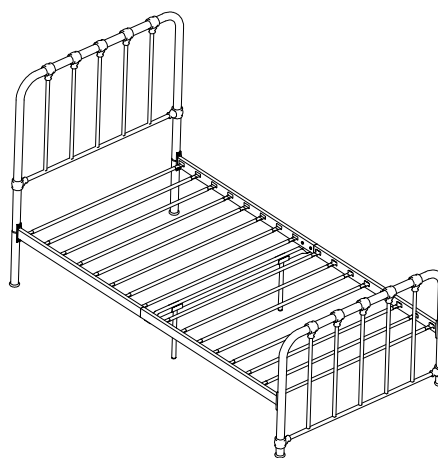
Note: Please do not tighten all bolts until the bed is assembled completely.

Remarque : Veuillez ne pas serrer tous les boulons tant que le lit n'est pas complètement assemblé.

STEP 6/ÉTAPE 6



COMPLETED/COMPLÉTÉ



For items use on wooden floor, hard surfaces or carpets, it is recommended to install protective pads under all legs and supports to avoid/prevent from damages/scratches and discoloration./

Pour les articles utilisés sur les planchers en bois, les surfaces dures ou les tapis, il est recommandé d'installer des coussinets de protection sous tous les pieds et supports pour éviter/prévenir les dommages/rayures et la décoloration.