

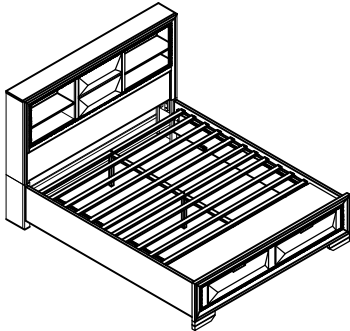


ASSEMBLY INSTRUCTION INSTRUCTIONS D'ASSEMBLAGE

ITEM NO: 1553K-1 / 1553-3 / 1553K-DW

**KING BOOKCASE HEADBOARD & STORAGE FOOTBOARD WITH
SLATS & SUPPORT LEGS / SIDE RAIL / KING SIZE DRAWER BOX**

Item Illustration



Thank you for purchasing this product. Please take time to read and follow the instructions below. Check that you have all parts and hardware before assembly. Parts apparently missing are often found in the packing materials. If you do not have all the parts listed, have your dealer contact us and they will be sent to you immediately.

Merci d'avoir acheté ce produit. Veuillez lire et suivre les instructions ci-dessous. Vérifiez avant le montage que vous avez toutes les pièces et fixations. Les pièces qui semblent manquer se trouvent souvent dans les matériaux d'emballage. Si vous n'avez pas toutes les pièces de la liste, demandez à votre détaillant et nous vous les enverrons immédiatement.



It is recommended to install protective pads under all legs and supports to avoid damage or scratches when placing furniture on a wood floor or other hard surface, and to limit indentation and prevent discoloration if placing on carpet.



Il est recommandé de placer des coussins protecteurs sous tous les pieds et toutes les bases des meubles pour éviter d'endommager ou d'égratigner les planchers en bois ou autres surfaces dures, et pour limiter l'empreinte et empêcher la décoloration quand les meubles reposent sur la moquette.

No.	PARTS LIST / LISTE PIECES		Qty.	No.	PARTS LIST / LISTE DE PIECES		Qty.
A		Headboard / Tête de lit	1PC	L		Center Rail / Longeron central **Pack in 1553-3	1PC
B		RSF Leg / Pied droite	1PC	M		Drawer / tiroir **Pack in 1553K-DW	2PCS
C		LSF Leg / Pied gauche	1PC	N		Drawer Slat Cover / Couvert de latte de tiroir	1PC
D		Headboard Support Rail-Front & Rear / Brancard pour tête de lit-avant arrière	2PCS	O		Drawer Slat Support Stopper / Arrêt de latte de support pour tiroir	1PC
				No.	HARDWARE LIST / LISTE DE QUINCAILLERIE		Qty.
E		Footboard / Pied de lit	1PC	1		Screw / Vis (CSK M4 x 16mm)	7PCS
F		Side Rail / Longérons **Pack in 1553-3	2PCS	2		Screw / Vis (CSK M4 x 25mm)	8PCS
				3		Screw / Vis (CSK M4 x 32mm)	30PCS
G		Drawer Slat / Latte de tiroir	1PC	4		Bolt / Boulon (35mm)	8PCS
H		Drawer Slat Support / Latte de support pour tiroir	1PC	5		Bolt / Boulon (50mm)	3PCS
I		Slat 3 Holes / Latte 3 trous	3PCS	6		Spring Washer / Rondelle d'arrêt (Ø $\frac{1}{4}$ ")	8PCS
				7		Flat Washer / Rondelle plate (Ø $\frac{1}{4}$ " x 20mm)	8PCS
J		Slat 2 Holes / Latte 2 trous	2 Roll (5pcs/Roll)	8		Allen Key / Clé Allen (M4)	1PC
K		Support Leg / Support pour transverses	3PCS	9		Allen Key / Clé Allen (M5)	1PC

** ABOVE HARDWARE ARE PACKED IN 1553K-1 FOR ASSEMBLY

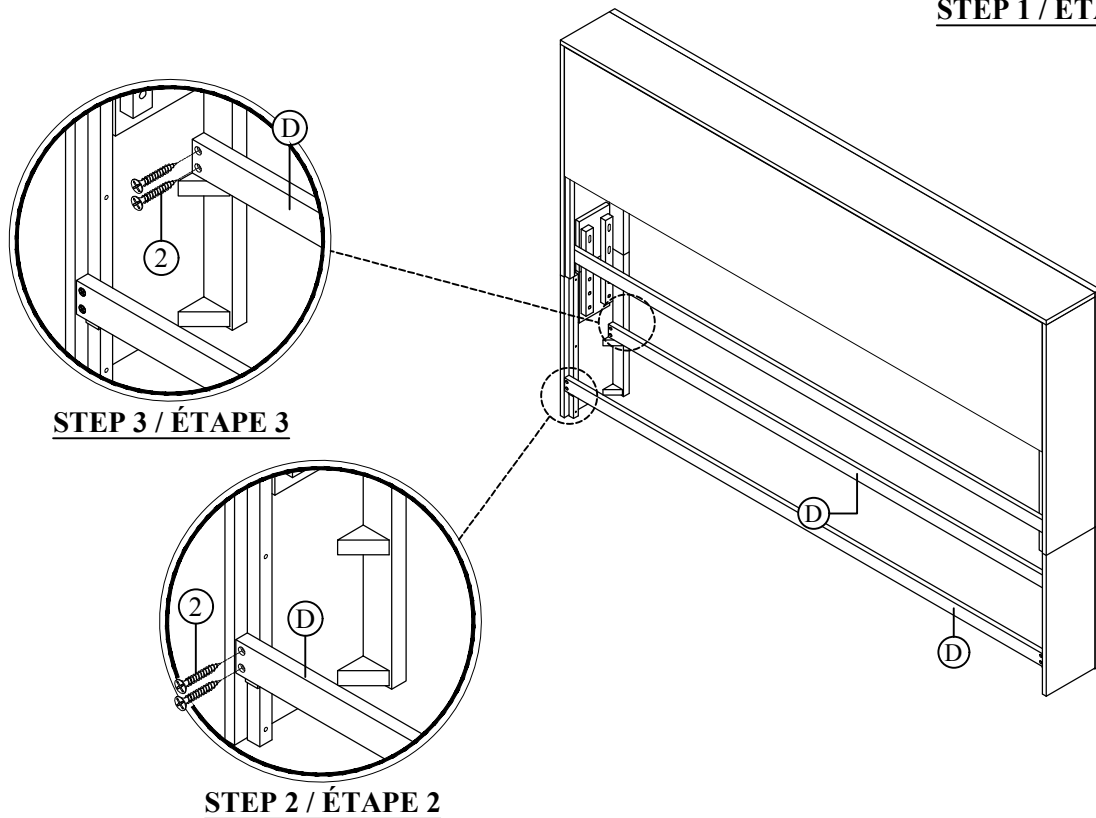
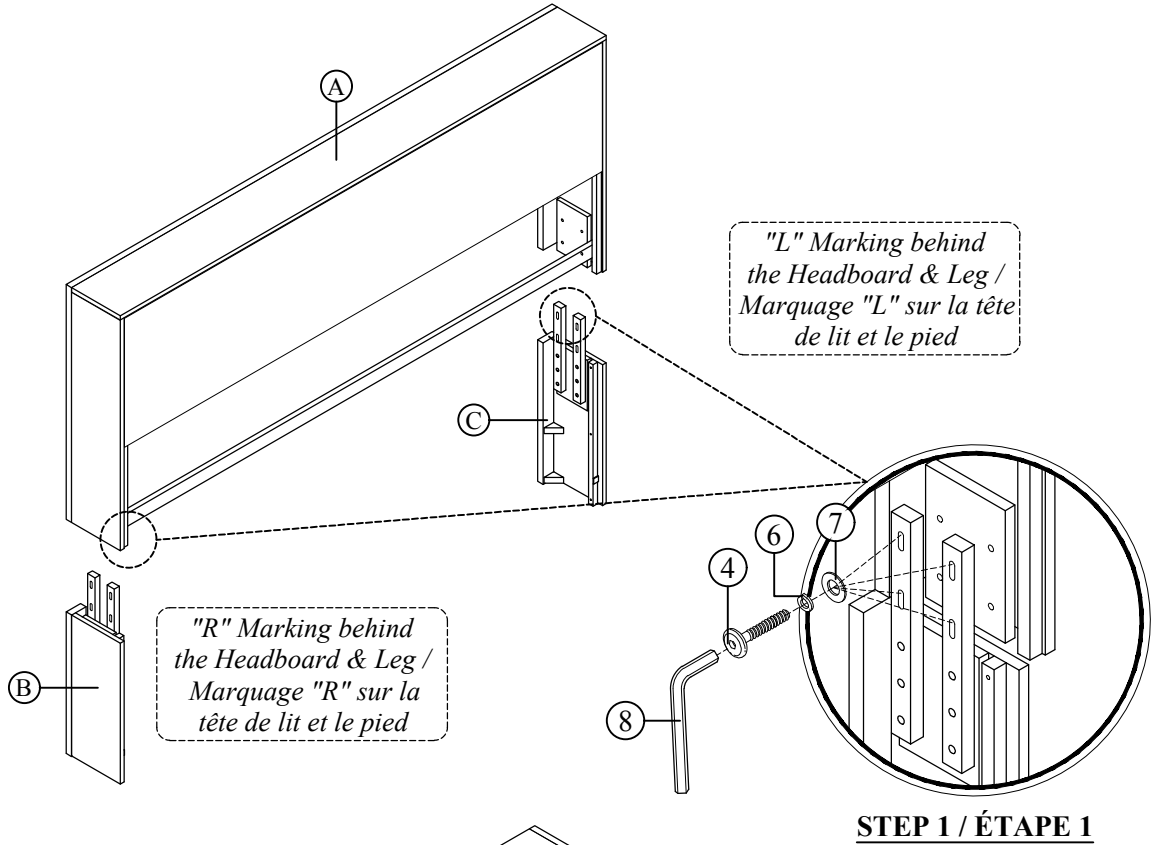
DO NOT TIGHTEN BOLTS UNTIL COMPLETELY ASSEMBLED. / NE PAS SERRER LES BOULONS JUSQU'À CE QUE LE MONTAGE SOIT COMPLETMENT TERMINE.



ASSEMBLY INSTRUCTION INSTRUCTIONS D'ASSEMBLAGE

ITEM NO: 1553K-1 / 1553-3 / 1553K-DW

KING BOOKCASE HEADBOARD & STORAGE FOOTBOARD WITH
SLATS & SUPPORT LEGS / SIDE RAIL / KING SIZE DRAWER BOX



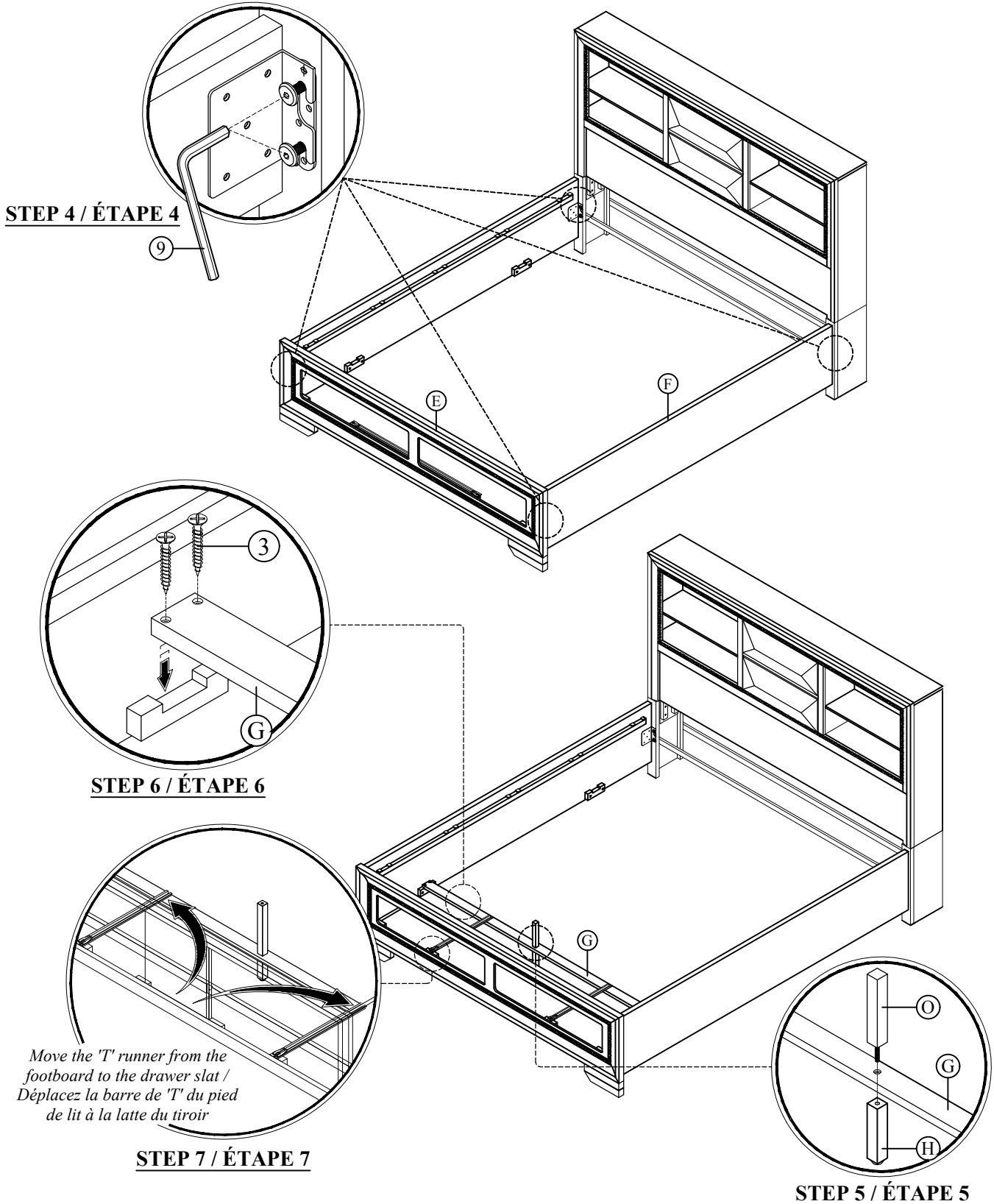
DO NOT TIGHTEN BOLTS UNTIL COMPLETELY ASSEMBLED. / NE PAS SERRER LES BOULONS JUSQU'À CE QUE LE MONTAGE SOIT COMPLÈTMENT TERMINÉ.



ASSEMBLY INSTRUCTION INSTRUCTIONS D'ASSEMBLAGE

ITEM NO: 1553K-1 / 1553-3 / 1553K-DW

KING BOOKCASE HEADBOARD & STORAGE FOOTBOARD WITH
SLATS & SUPPORT LEGS / SIDE RAIL / KING SIZE DRAWER BOX



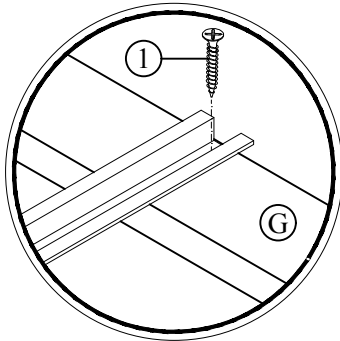
DO NOT TIGHTEN BOLTS UNTIL COMPLETELY ASSEMBLED. / NE PAS SERRER LES BOULONS JUSQU'À CE QUE LE MONTAGE SOIT COMPLÈTMENT TERMINÉ.



ASSEMBLY INSTRUCTION INSTRUCTIONS D'ASSEMBLAGE

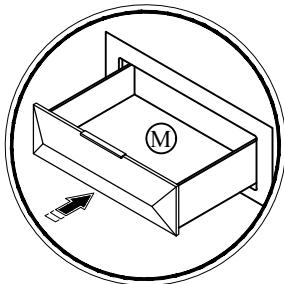
ITEM NO: 1553K-1 / 1553-3 / 1553K-DW

KING BOOKCASE HEADBOARD & STORAGE FOOTBOARD WITH
SLATS & SUPPORT LEGS / SIDE RAIL / KING SIZE DRAWER BOX

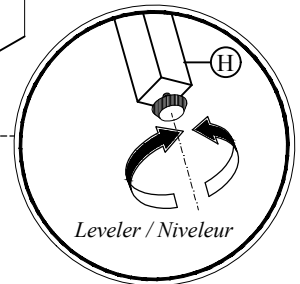
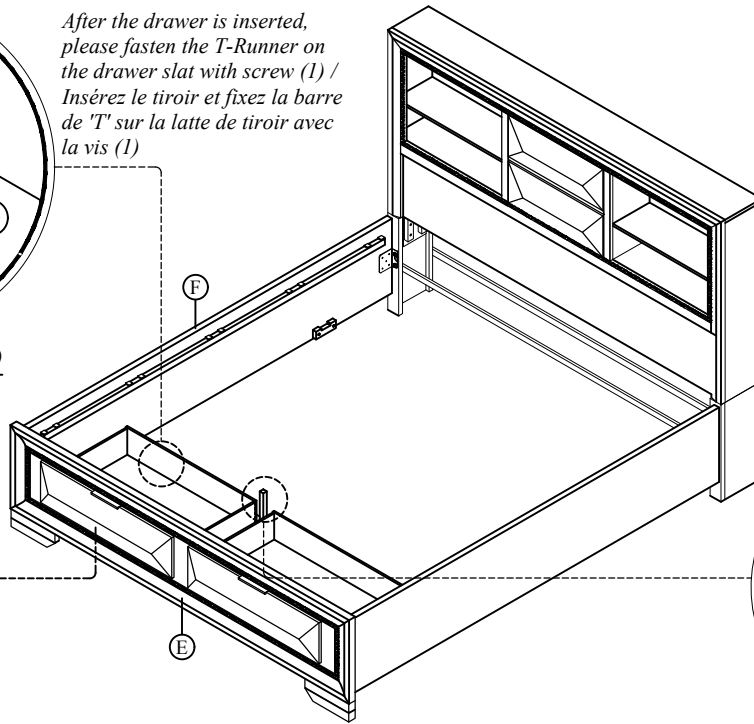


STEP 9 / ÉTAPE 9

After the drawer is inserted,
please fasten the T-Runner
on the drawer slat with screw (1) /
Insérez le tiroir et fixez la barre
de 'T' sur la latte de tiroir avec
la vis (1)

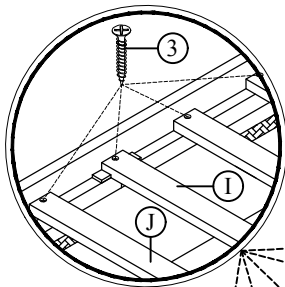


STEP 8 / ÉTAPE 8

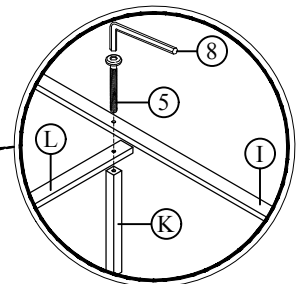
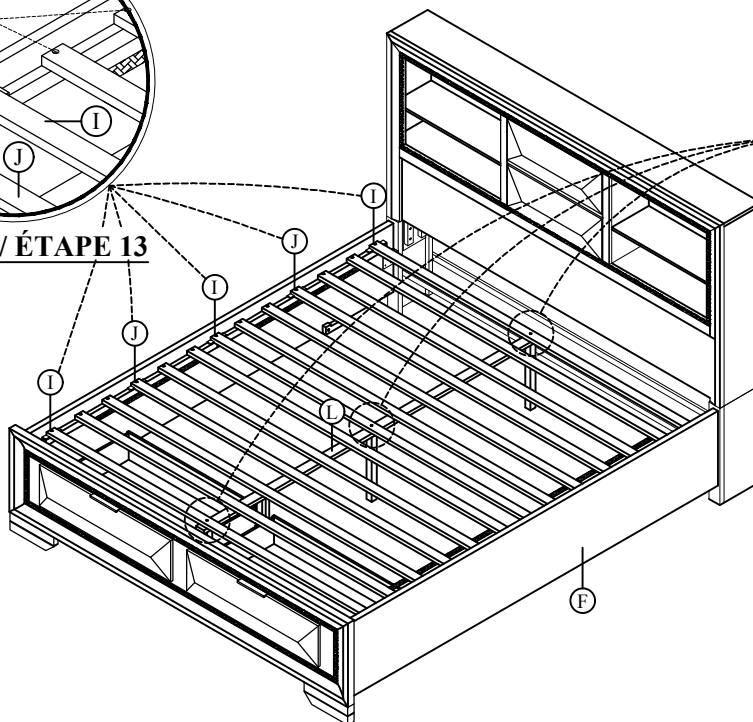


STEP 10 / ÉTAPE 10

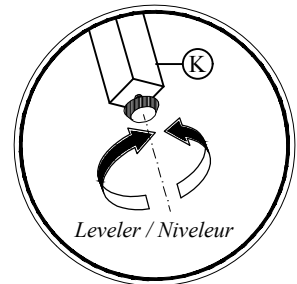
Adjust the leveler until the
drawer closes tightly



STEP 13 / ÉTAPE 13



STEP 11 / ÉTAPE 11



STEP 12 / ÉTAPE 12

Adjust the leveler until
touch the floor

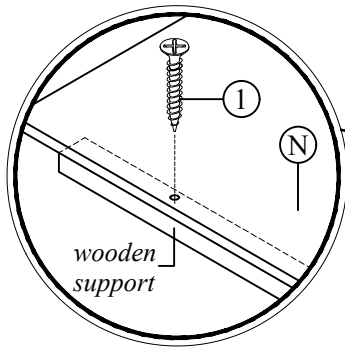
DO NOT TIGHTEN BOLTS UNTIL COMPLETELY ASSEMBLED. / NE PAS SERRER LES BOULONS JUSQU'À CE QUE LE MONTAGE SOIT COMPLÈTMENT TERMINÉ.



ASSEMBLY INSTRUCTION INSTRUCTIONS D'ASSEMBLAGE

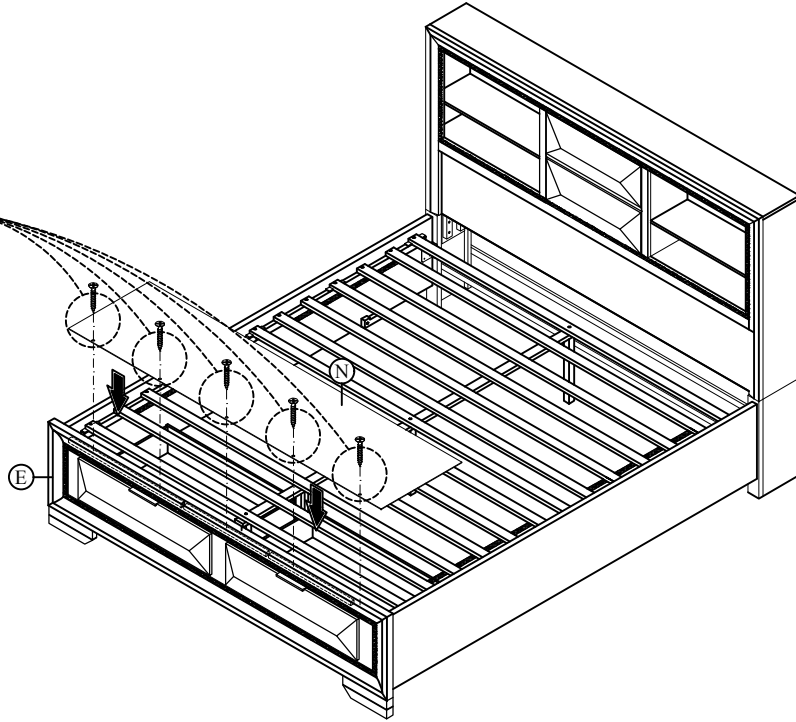
ITEM NO: 1553K-1 / 1553-3 / 1553K-DW

KING BOOKCASE HEADBOARD & STORAGE FOOTBOARD WITH
SLATS & SUPPORT LEGS / SIDE RAIL / KING SIZE DRAWER BOX



STEP 14 / ÉTAPE 14

Close the drawer slat cover to the back of the footboard. Then, fasten the drawer slat cover on the **wooden support** using screws.



STEP 15 / ÉTAPE 15

Assembly completed ! /
Assemblage terminé !



DO NOT TIGHTEN BOLTS UNTIL COMPLETELY ASSEMBLED. / NE PAS SERRER LES BOULONS JUSQU'À CE QUE LE MONTAGE SOIT COMPLÈTMENT TERMINÉ.