



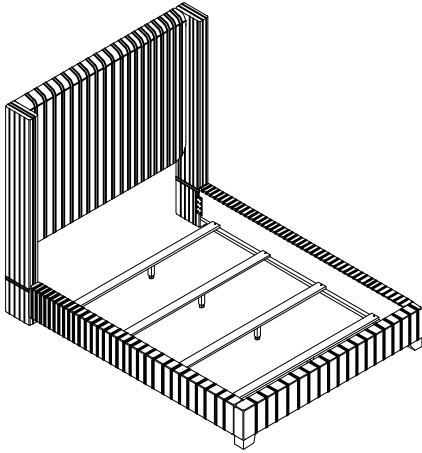
ASSEMBLY INSTRUCTIONS

INSTRUCTIONS D'ASSEMBLAGE

GROUP NO.: 1547 FULL / QUEEN BED / LIT DOUBLE / GRAND LIT

ITEM NO.: 1547F-1 Uph Full Bed / Lit Double

1547-1 Uph Queen Bed / Grand Lit



Thank you for purchasing this product. Please take time to read and follow the instructions below. Check that you have all parts and hardware before assembly. Parts apparently missing are often found in the packing materials. If you do not have all the parts listed, have your dealer contact us and they be sent to you immediately.

Merci d'avoir acheté ce produit. Veuillez lire et suivre les instructions ci-dessous. Vérifiez avant le montage que vous avez toutes les pièces et fixations. Les pièces qui semblent manquer se trouvent souvent dans les matériaux d'emballage. Si vous n'avez pas toutes les pièces de la liste, demandez à votre détaillant et nous vous les enverrons immédiatement.

It is recommended to install protective pads under all legs and support to avoid damage or scratches when placing furniture on a wood floor or other hard surface, and to limit indentation and prevent discoloration if placing on carpet.

Il est recommandé de placer des coussins protecteurs sous tous les pieds et toutes les bases des meubles pour éviter d'endommager ou d'égratigner les planchers en bois ou autres surfaces dures, et pour limiter l'empreinte et empêcher la décoloration quand les meubles reposent sur la moquette.



Foundation/box spring required, sold separately.



Fondation/sommier tapissier requis, vendu séparément.



Hardware may loosen over time. Periodically check to make sure all connections are tight. Re-tighten if necessary.



Le matériel peut se desserrer au fil du temps. Vérifiez périodiquement que toutes les connexions sont serrées. Serrer à nouveau si nécessaire.

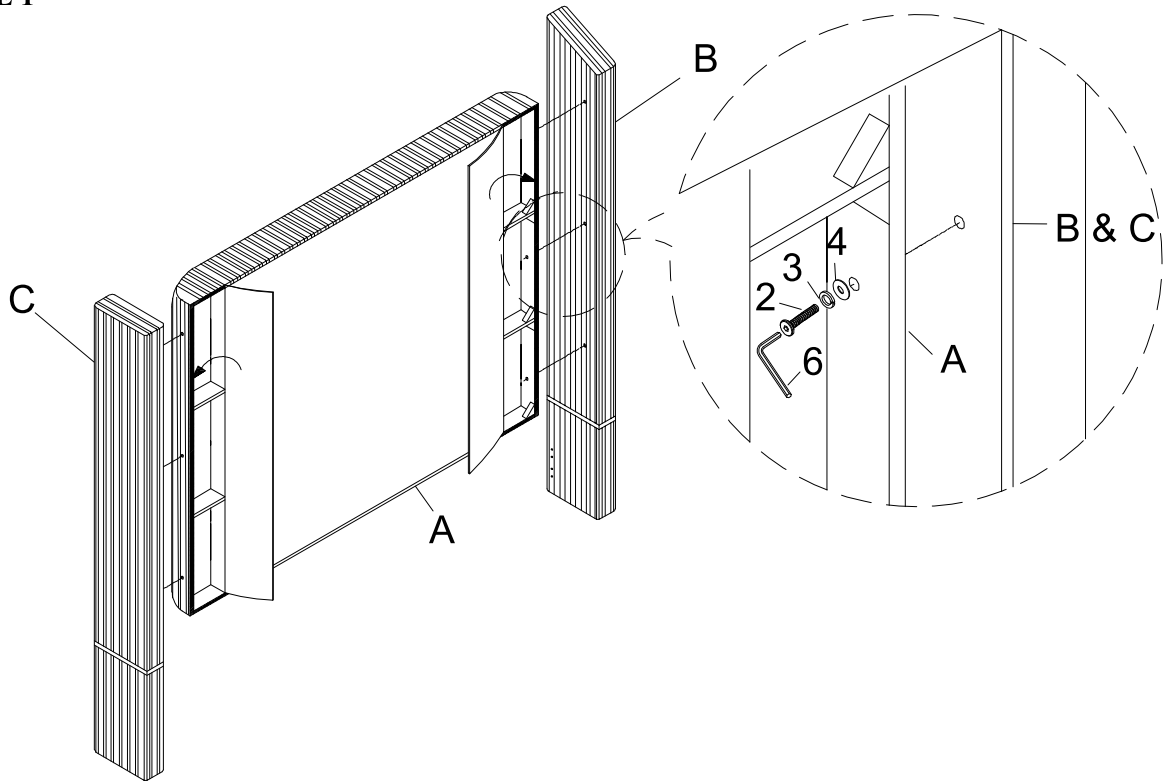
1547F-1 / 1547-1 PARTS LIST / LISTE DE PIÈCES			
NO.	SKETCH	DESCRIPTION	QTY
A		Headboard / Tête De Lit	1 PC
B		LSF HB Post Leg / Poteau de tête de lit-LSF	1 PC
C		RSF HB Post Leg / Poteau de tête de lit-RSF	1 PC
D		Footboard / Pied De Lit	1 PC
E		LSF Side Rail/ Longerons Gauche	1 PC
F		RSF Side Rail/ Longerons Droite	1 PC
G		Slat / Latte	4 PCS
H		Slat Support Leg / Pied Support Pour Lattes	4 PCS

HARDWARE LIST / LISTE DE QUINCALLERIE				
NO.	SKETCH	DESCRIPTION	SIZE	QTY
1		Bolt / Boulon	Ø5/16"*45mm	16 PCS
2		Bolt / Boulon	Ø5/16"*63mm	6 PCS
3		Spring washer / Rondelle D'arrêt	Ø5/16"	22 PCS
4		Flat washer / Rondelle Plate	Ø5/16"*19mm	22 PCS
5		Screw / Vis	#4 x 30mm	8 PCS
6		Allen Key / Clé Allen	4mm * 60mm	1 PC
7		Metal Plate / Plaque Métallique	220 x 80 x 3mm	2 PCS
		Screwdriver / Tournevis	Not Provided	

* ABOVE HARDWARE ARE PACKED IN # 1547F-1 / 1547-1 FOR ASSEMBLY
Quincaillerie au dessus est dans # 1547F-1 / 1547-1

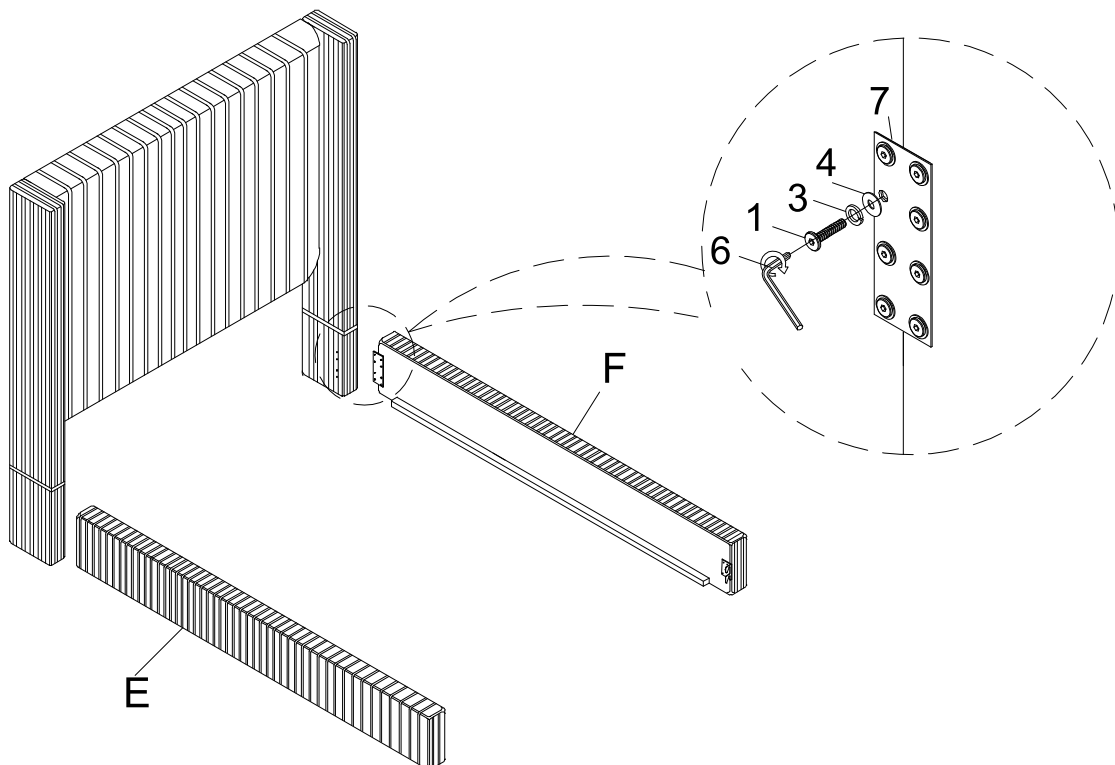
* DO NOT TIGHTEN BOLTS UNTIL COMPLETELY ASSEMBLED
NE PAS SERRER LES BOULONS JUSQU'À CE QUE LE MONTAGE SOIT COMPLETMENT TERMINE

STEP 1:
ÉTAPE 1

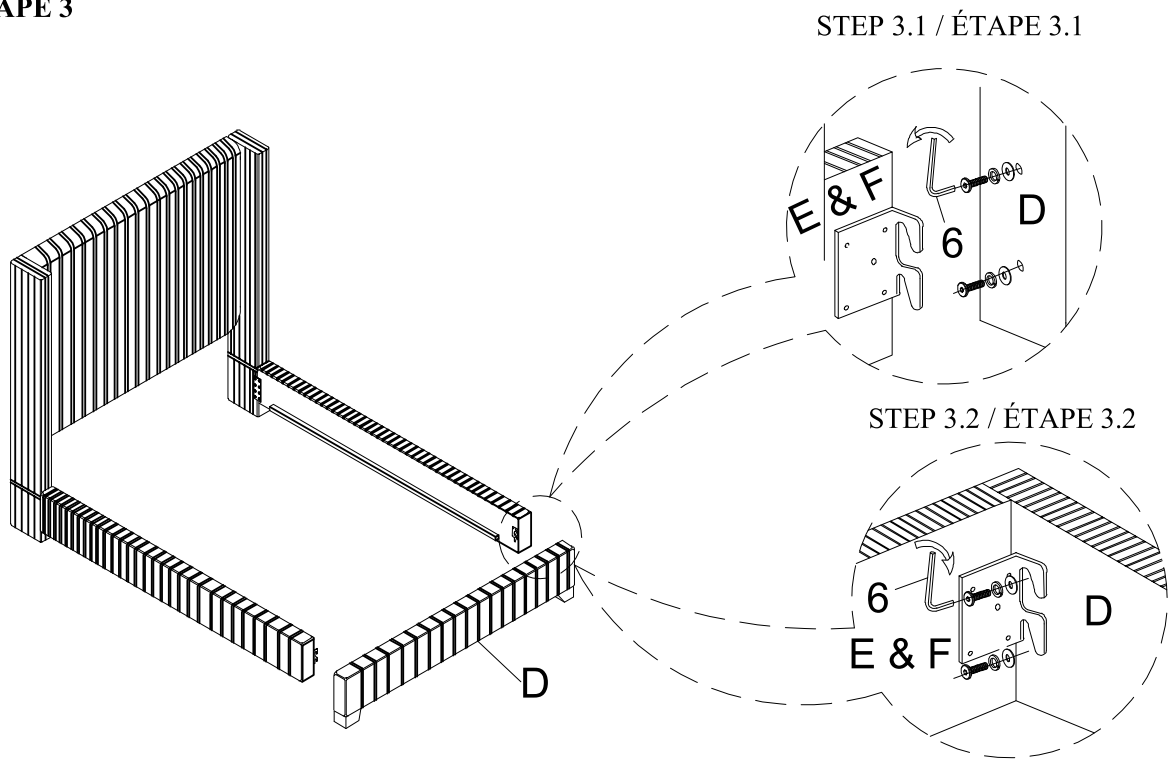


STEP 2:
ÉTAPE 2

Do not tighten these bolts until screw Slats(G) well on the Side Rail(E & F)
Ne serrez pas ces boulons avant de bien visser les lattes (G) sur le rail latéral (E et F)

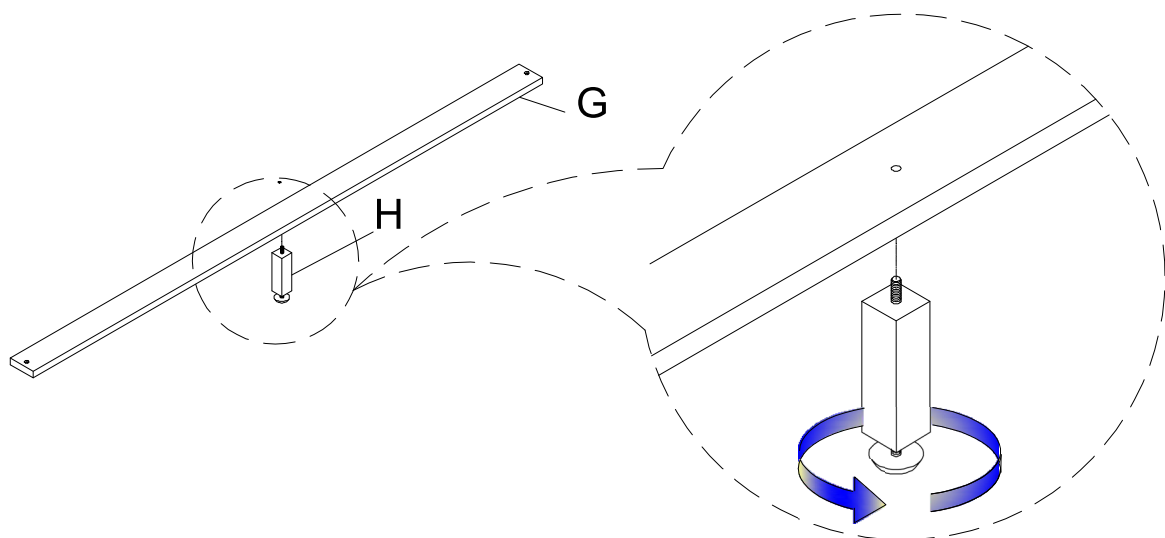


STEP 3:
ÉTAPE 3



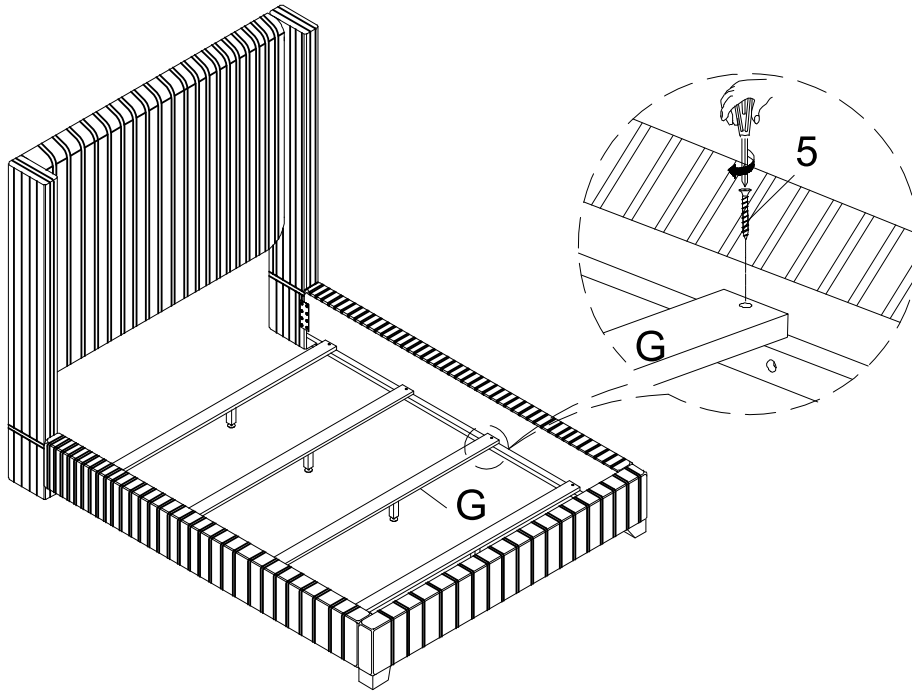
Do not tighten these bolts until screw Slats(G) well on the Side Rail(E & F)
Ne serrez pas ces boulons avant de bien visser les lattes (G) sur le rail latéral (E et F)

STEP 4:
ÉTAPE 4



STEP 5:
ÉTAPE 5

Completely tighten ALL bolts & screws/
Serrez complètement ces boulons.



COMPLETED / TERMINÉ

