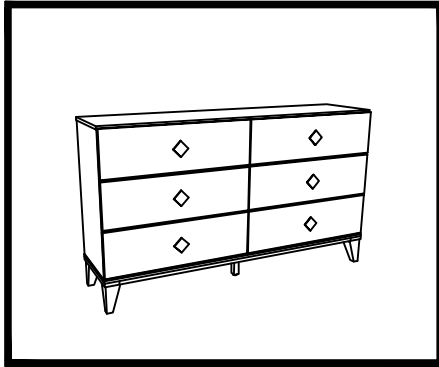




# ASSEMBLY INSTRUCTION / INSTRUCTION D'ASSEMBLAGE

## 1524-5 Dresser /Bureau Double



Thank you for purchasing this product. Please take time to read and follow the instructions below. Check that you have all parts and hardware before assembly. Parts apparently missing are often found in the packing materials. If you do not have all the parts listed, have your dealer contact us and they will be sent to you immediately.

Merci d'avoir acheté ce produit. Veuillez lire et suivre les instructions ci-dessous. Vérifiez avant le montage que vous avez toutes les pièces et fixations.

Les pièces qui semblent manquer se trouvent souvent dans les matériaux d'emballage. Si vous n'avez pas toutes les pièces de la liste, demandez à votre détaillant et nous vous les enverrons immédiatement



It is recommended to install protective pads under all legs and supports to avoid damage or scratches when placing furniture on a wood floor or other hard surface, and to limit indentation and prevent discoloration if placing on carpet.



Il est recommandé de placer des coussins protecteurs sous tous les pieds et toutes les bases des meubles pour éviter d'endommager ou d'égratigner les planchers en bois ou autres surfaces dures, et pour limiter l'empreinte et empêcher la décoloration quand les meubles reposent sur la moquette.



Hardware may loosen over time. Periodically check to make sure all connections are tight. Re-tighten if necessary



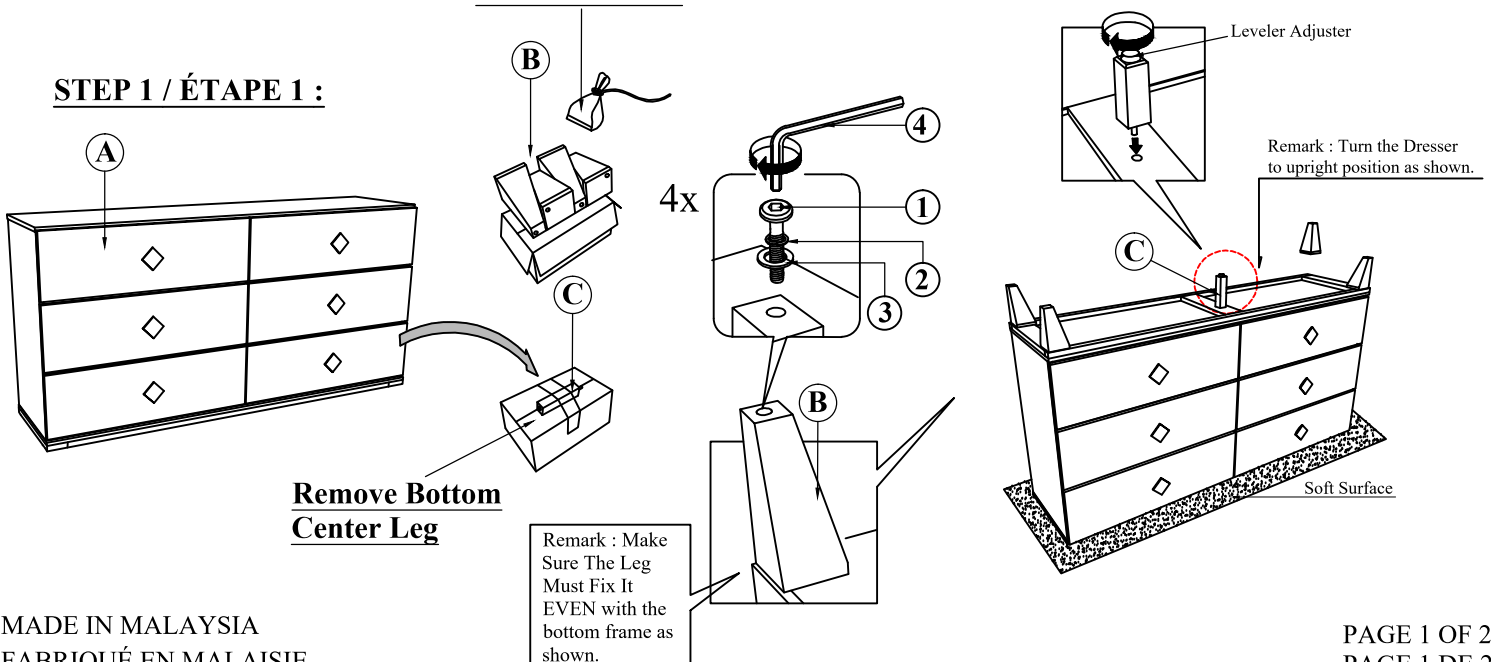
Le matériel peut se desserrer au fil du temps. Vérifiez périodiquement que toutes les connexions sont serrées. Serrer à nouveau si nécessaire.

PART LISTS / LISTE DE PIÈCES			
NO	COMPONENT	SKETCH	QTY
A	DRESSER / BUREAU DOUBLE		1 PC
B	BUN FOOT / PIED		4 PCS
C	BOTTOM CENTER LEG/BAS DE LA PIED DU CENTRE		1 PC

HARDWARE LIST / LISTE DE QUINCAILLERIE				
NO	DESCRIPTION	SKETCH	SIZE	QTY
1	JCBC BOLT/ BOULON		M6 x 100MM	4 PCS
2	SPRING WASHER/ RONDELLE D' ARRÊT		1/4" x 2mm(Thickness)	4 PCS
3	FLAT WASHER/ RONDELLE PLATE		1/4" ID x 13mm x 1mm(Thickness)	4 PCS
4	ALLEN KEY / CLÉ ALLEN		M4 x 110mm	1 PC

### Hardware Pack


### STEP 1 / ÉTAPE 1 :

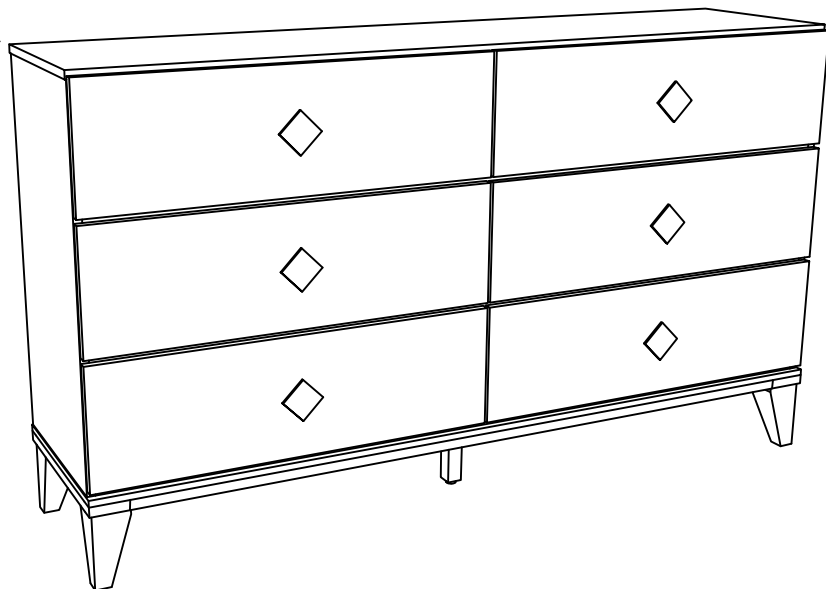
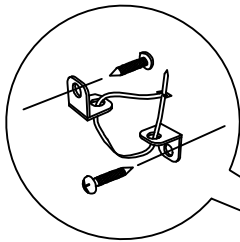


MADE IN MALAYSIA  
FABRIQUÉ EN MALAISIE

NOTE : MUST TIGHTEN SCREWS PERIODICALLY WITH USE SCREW WILL BECOME LOOSE CHECK TIGHTNESS OF ALL SCREW EVERY 6-8 WEEKS.

REMARQUE: DOIT SERRER LES VIS PÉRIODIQUEMENT AVEC LA VIS D'UTILISATION DEVIENDRA PERDRE VÉRIFIER LE SERRAGE DE TOUTES LES VIS Toutes les 6-8 semaines.

HARDWARE LISTS / LISTE DE QUINCAILLERIE			
NO	DESCRIPTION	SKETCH	QTY
1	TIPPING RESTRAINT/ ANTI-BASCULEMENT		1 SET



## Anti - Tip Kit/Anti-Basculement

### NOTE / REMARQUE

Tipping Restraint hardware kit is included with this product. Refer to installation instruction in the hardware pack.

Une trousse anti-basculement est fournie avec ce produit. Veuillez vous référer aux instructions d'installation dans la trousse de quincaillerie

Remark : Please be noted that the \* safety bracket set with instruction is attached in the right top drawer  
Remarque: Veuillez noter que le \* kit de fixation de sécurité avec instructions est fixé dans le tiroir supérieur droit

MADE IN MALAYSIA  
FABRIQUÉ EN MALAISIE

NOTE : MUST TIGHTEN SCREWS **PERIODICALLY** WITH USE SCREW WILL BECOME LOOSE CHECK TIGHTNESS OF ALL SCREW EVERY 6-8 WEEKS.

REMARQUE: DOIT SERRER LES VIS PÉRIODIQUEMENT AVEC LA VIS D'UTILISATION DEVIENDRA PERDRE VÉRIFIER LE SERRAGE DE TOUTES LES VIS Toutes les 6-8 semaines.

PAGE 2 OF 2 /  
PAGE 2 DE 2

REVISION 01-FEBRUARY -2024