



ASSEMBLY INSTRUCTION INSTRUCTIONS D'ASSEMBLAGE

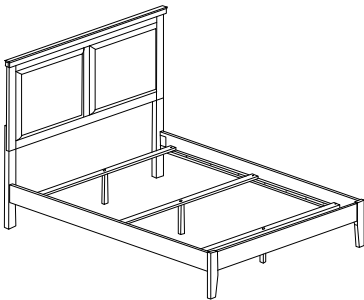
ITEM NO : 1519BKF/1519WHF/1519GYF/1519CHF
FULL BED / LIT DOUBLE

1519BKF/1519WHF/1519GYF/1519CHF - 1
FULL HEADBOARD, FOOTBOARD, SLATS & SUPPORT
LEG / TÊTE DE LIT, PIED DE LIT, LATTES & SUPPORT POUR
TRANSVERSES- LIT DOUBLE

1519BKT/1519WHT/1519GYT/1519CHT - 3
TWIN / FULL SIDE RAILS /
LONGERONS DE CÔTÉS - LIT JUMEAU / LIT DOUBLE

Thank you for purchasing this product. Please take time to read and follow the instruction below. Check that you have all parts and hardware before assembly. Parts apparently missing are often found in the packing materials. If you do not have all the parts listed, have your dealer contact us and they will be sent to you immediately.

Merci d'avoir acheté ce produit. Veuillez lire et suivre les instructions ci-dessous. Vérifiez avant le montage que vous avez toutes les pièces et fixations. Les pièces qui semblent manquer se trouvent souvent dans les matériaux d'emballage. Si vous n'avez pas toutes les pièces de la liste, demandez à votre détaillant et nous vous les enverrons immédiatement.



It is recommended to install protective pads under all legs and supports to avoid damage or scratches when placing furniture on a wood floor or other hard surface, and to limit indentation and prevent discoloration if placing on carpet.



Il est recommandé de placer des coussins protecteurs sous tous les pieds et toutes les bases des meubles pour éviter d'endommager ou d'égratigner les planchers en bois ou autres surfaces dures, et pour limiter l'empreinte et empêcher la décoloration quand les meubles reposent sur la moquette.



Hardware may loosen over time. Periodically check to make sure all connections are tight. Re-tighten if necessary.



Le matériel peut se desserrer au fil du temps. Vérifiez périodiquement que toutes les connexions sont serrées. Serrer à nouveau si nécessaire.



Foundation/box spring required, sold separately.



Fondation/sommier tapissier requis, vendu séparément.

PART LIST / LISTE DE PIÈCES		
NO	DESCRIPTION	QTY/PCS
1	HEADBOARD / TÊTE DE LIT	1 PC
2	HEADBOARD LEG - LEFT / PIED GAUCHE	1 PC
3	HEADBOARD LEG - RIGHT / PIED DROITE	1 PC
4	FOOTBOARD / PIED DE LIT	1 PC
5	SIDE RAIL / LONGERON	2 PCS
6	SLAT / LATTES	3 PCS
7	SUPPORT LEG / SUPPORT POUR TRANSVERSE	3 PCS

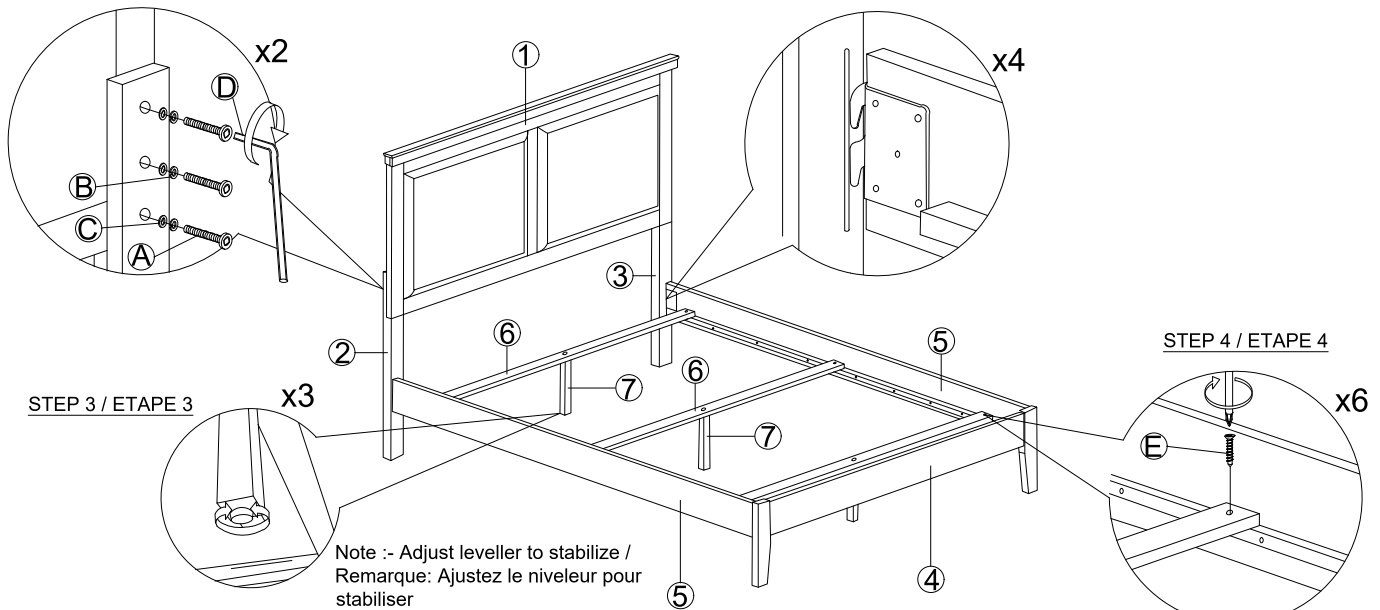
NOTE : YOU WILL ALSO NEED A PHILIP SCREWDRIVER (NOT PROVIDED)
REMARQUE: VOUS AUREZ ÉGALEMENT BESOIN D'UN TOURNEVIS (NON INCLUS)

HARDWARE LIST / LISTE DE QUINCAILLERIE		
NO	DESCRIPTION	QTY/PCS
A	JCBC BOLT / BOULON M6 x 40mm	6 PCS
B	SPRING WASHER / RONDELLE D'ARRÊT M6	6 PCS
C	FLAT WASHER / RONDELLE PLATE	6 PCS
D	ALLEN KEY / CLE ALLEN M4	1 PC
E	SCREW / VIS M4 x 32mm	6 PCS

*ABOVE HARDWARE PACKED IN 1519BKF-1 / 1519WHF-1 / 1519GYF-1 / 1519CHF-1 FOR ASSEMBLY
*LE QUINCAILLERIE EST DANS 1519BKF-1 / 1519WHF-1 / 1519GYF-1 / 1519CHF-1 POUR L'ASSEMBLAGE

STEP 1 / ÉTAPE 1

STEP 2 / ÉTAPE 2



Note :- Adjust leveller to stabilize /
Remarque: Ajustez le niveleur pour stabiliser

DO NOT TIGHTEN BOLTS UNTIL COMPLETELY ASSEMBLED.
NE PAS SERRER LES BOULONS JUSQU'À CE QUE LE MONTAGE SOIT COMPLETMENT