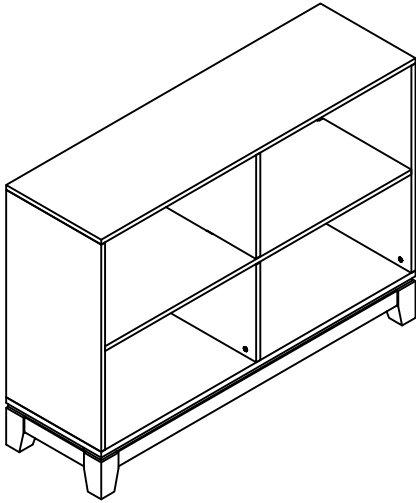




ASSEMBLY INSTRUCTION/ INSTRUCTION D'ASSEMBLAGE

ITEM NO: 1450-16/1450WH-16

BOOKCASE 4 OPEN DRAWER / BIBLIOTHÈQUE 4 TIROIR OUVERT



Thank you for purchasing this product. Please take time to read and follow the instructions below. Check that you have all parts and hardware before assembly. Parts apparently missing are often found in the packing materials. If you do not have all the parts listed, have your dealer contact us and they will be sent to you immediately.

Merci d'avoir acheté ce produit. Veuillez lire et suivre les instructions ci-dessous. Vérifiez avant le montage que vous avez toutes les pièces et fixations. Les pièces qui semblent manquer se trouvent souvent dans les matériaux d'emballage. Si vous n'avez pas toutes les pièces de la liste, demandez à votre détaillant et nous vous les enverrons immédiatement.



It is recommended to install protective pads under all legs and supports to avoid damage or scratches when placing furniture on a wood floor or other hard surface, and to limit indentation and prevent discoloration if placing on carpet.



Il est recommandé de placer des coussins protecteurs sous tous les pieds et toutes les bases des meubles pour éviter d'endommager ou d'égratigner les planchers en bois ou autres surfaces dures, et pour limiter l'empreinte et empêcher la décoloration quand les meubles reposent sur la moquette.



Hardware may loosen over time. Periodically check to make sure all connections are tight.



Re-tighten if necessary.



Le matériel peut se desserrer au fil du temps. Vérifiez périodiquement que toutes les connexions sont serrées. Serrer à nouveau si nécessaire

1450-16/1450WH-16 PART LISTS / LISTE DE PIÈCES			
No.	Description	Sketch	Q'TY
1	Top Panel/ Panneau Du Haut		1PC
2A	Left Side Panel/ Panneau Latéral Gauche		1PC
2B	Right Side Panel/ Panneau Latéral Droit		1PC
3	Partition / Cloison		1PC
4	Shelves/Étagères		1PC
5	Back Panel/ Panneau Arrière		1PC
6	Bottom Frame/ Cadre Inférieur		1PC
7	Leg / Pied		4PCS

HARDWARE LISTS/LISTE DE QUINCAILLERIE				
No.	Description	Size	Sketch	Q'TY
A	Bolt / Boulon	1/4" x 25mm		22PCS
B	Lock Washer / Rondelle D'Arrêt	1/4" x 10mm		22PCS
C	Bolt / Boulon	5/16" x 50mm		4PCS
D	Lock Washer / Rondelle D'Arrêt	5/16" x 12mm		4PCS
E	Flat Washer / Rondelle Plate	5/16" x 19mm		4PCS
F	Steel Dowel Pin / Goupille en acier	M6 x 35mm		6PCS
G	Cam Lock / Serrure à came	Ø15 x 10mm		6PCS
H	Allen Key / Clé Allen	58mm x 4mm		1PC
I	Screw / Vis	#3.5 x 15mm		2PCS

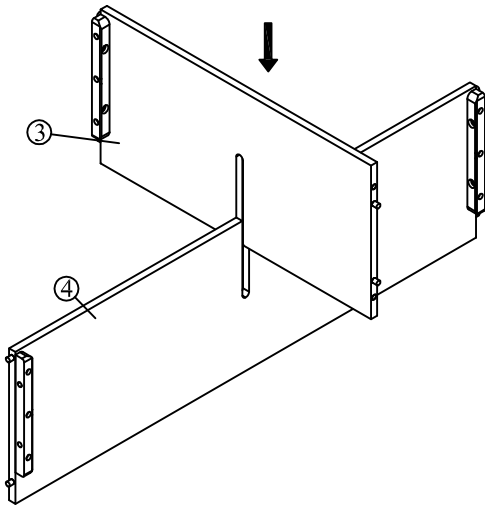
**ABOVE HARDWARE ARE PACKED IN 1450-16/1450WH-16 FOR ASSEMBLY

****Le quincaillerie au dessus est dans #1450-16/1450WH-16 pour l'assemblage

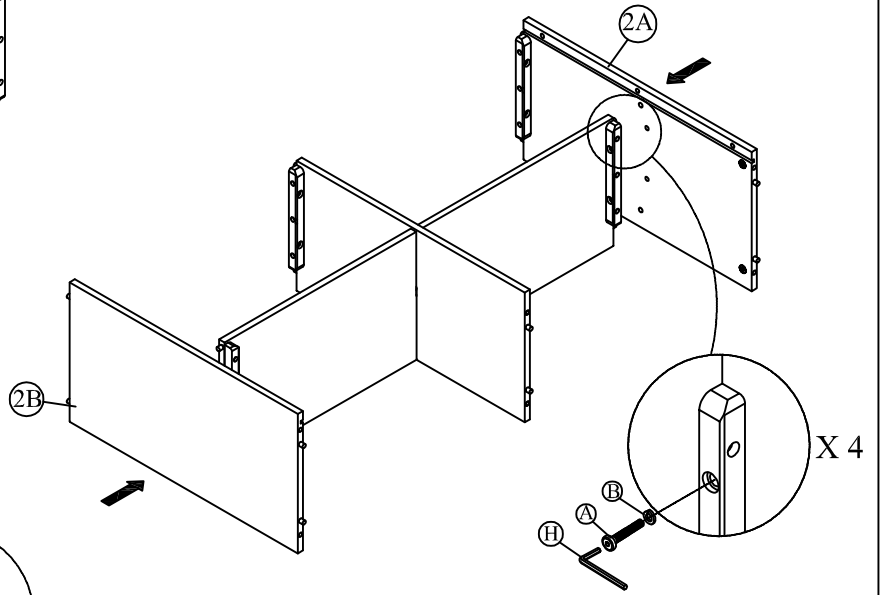
**SCREWDRIVER (NOT INCLUDED)/
TOURNEVIS (NON INCLUS)



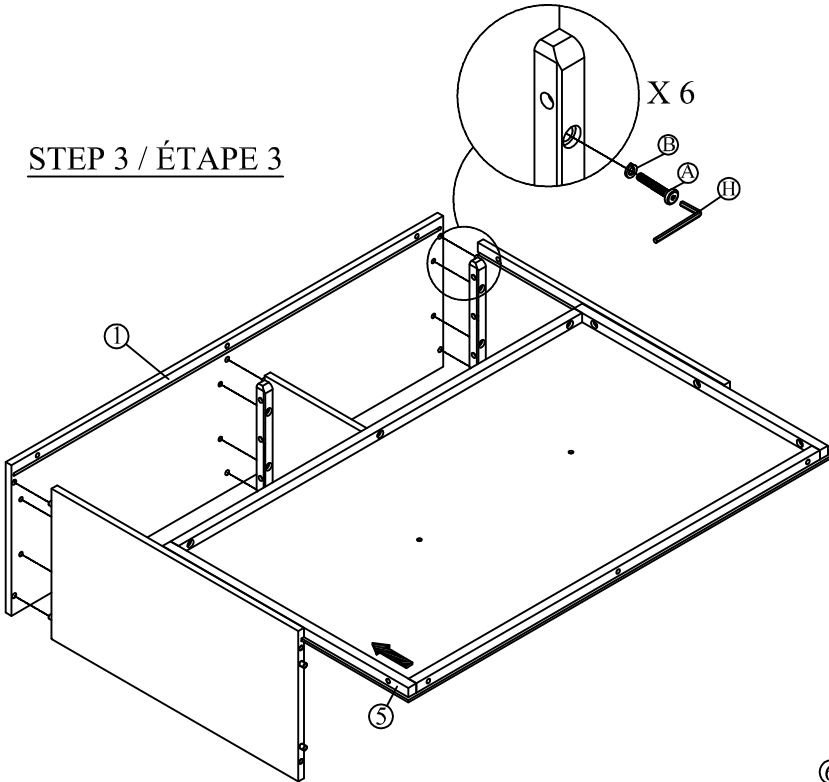
STEP 1 / ÉTAPE 1



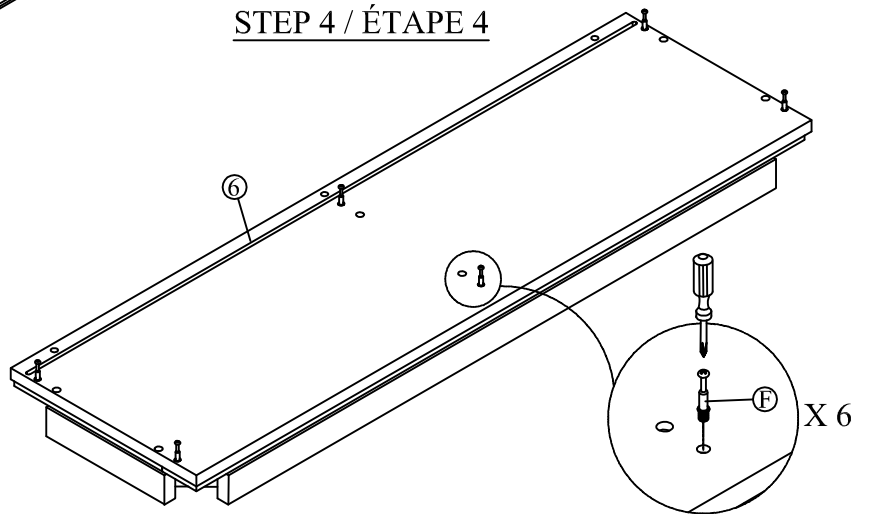
STEP 2 / ÉTAPE 2



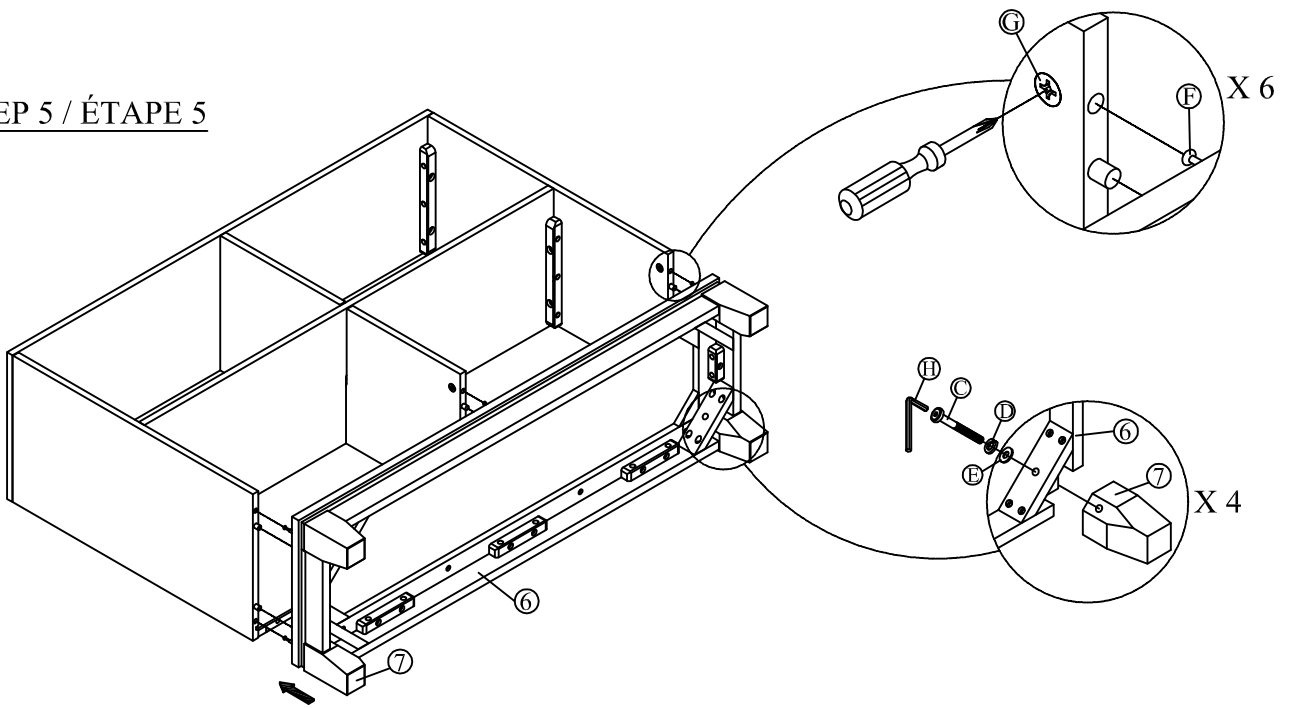
STEP 3 / ÉTAPE 3



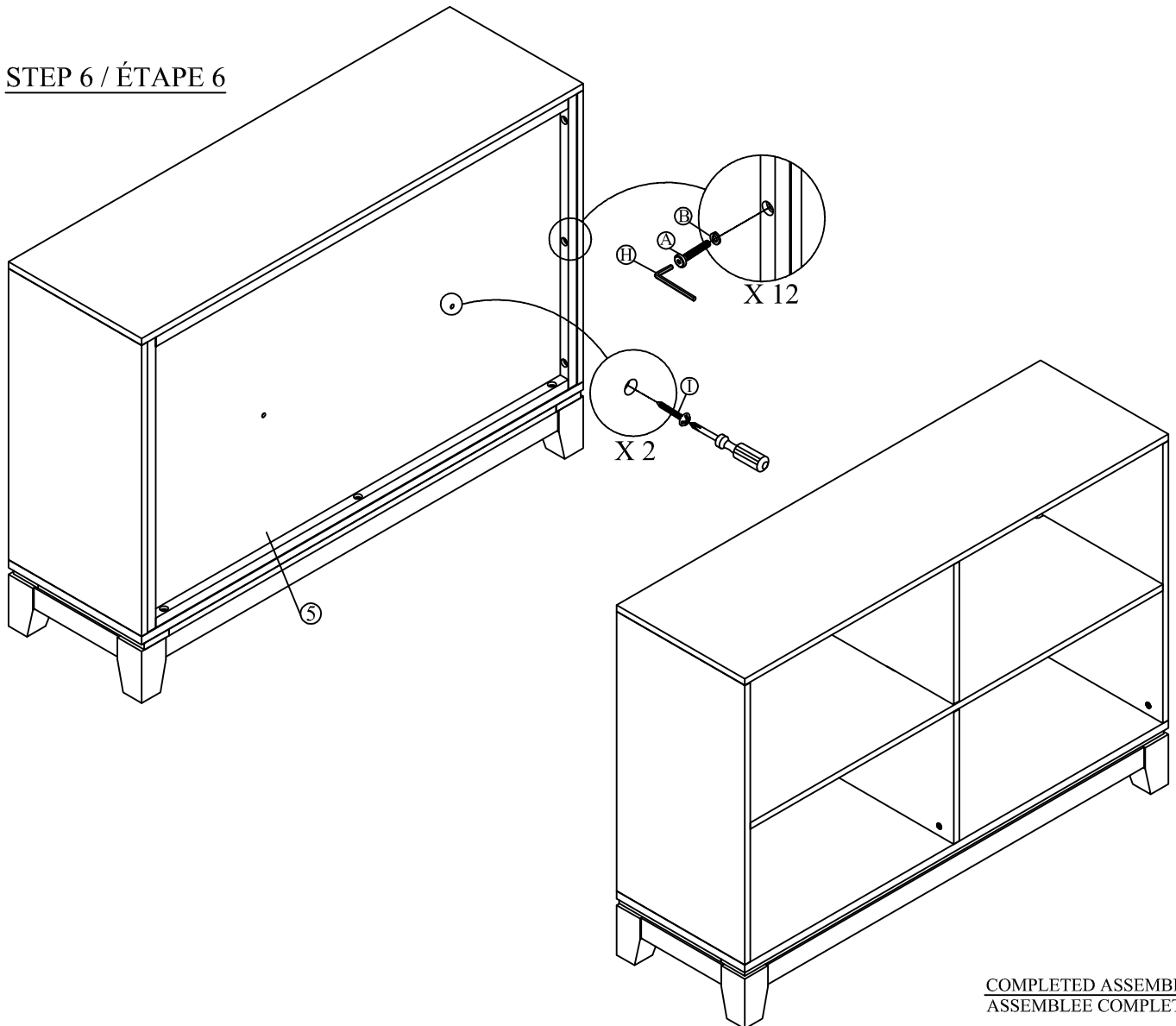
STEP 4 / ÉTAPE 4



STEP 5 / ÉTAPE 5



STEP 6 / ÉTAPE 6



COMPLETED ASSEMBLY /
ASSEMBLÉE COMPLÈTE