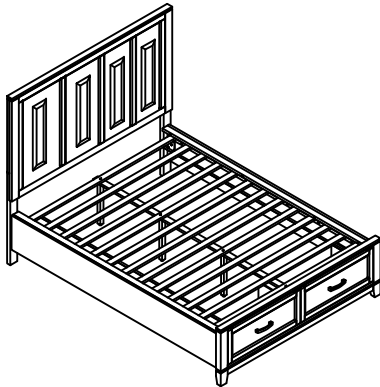




ASSEMBLY INSTRUCTION/ INSTRUCTION D' ASSEMBLAGE

ITEM NO: 1450K-1/ 1450WHK-1 KING HEADBOARD/ TÊTE DE LIT- TRES GRAND LIT
1450K-2/ 1450WHK-2 KING FOOTBOARD & SLATS/ PIED ET LATTES DE LIT- TRES GRAND LIT & LATTES
1450K-3CK/ 1450WHK-3CK CK SIDE RAIL / LONGERONS DE CÔTÉS - TRES GRAND LIT CALIFORNIEN



Thank you for purchasing this product. Please take time to read and follow the instructions below. Check that you have all parts and hardware before assembly. Parts apparently missing are often found in the packing materials. If you do not have all the parts listed, have your dealer contact us and they will be sent to you immediately.

Merci d'avoir acheté ce produit. Veuillez lire et suivre les instructions ci-dessous. Vérifiez avant le montage que vous avez toutes les pièces et fixations. Les pièces qui semblent manquer se trouvent souvent dans les matériaux d'emballage. Si vous n'avez pas toutes les pièces de la liste, demandez à votre détaillant et nous vous les enverrons immédiatement.



It is recommended to install protective pads under all legs and supports to avoid damage or scratches when placing furniture on a wood floor or other hard surface, and to limit indentation and prevent discoloration if placing on carpet.



Il est recommandé de placer des coussins protecteurs sous tous les pieds et toutes les bases des meubles pour éviter d'endommager ou d'égratigner les planchers en bois ou autres surfaces dures, et pour limiter l'empreinte et empêcher la décoloration quand les meubles reposent sur la moquette.



Hardware may loosen over time. Periodically check to make sure all connections are tight. Re-tighten if necessary.



Le matériel peut se desserrer au fil du temps. Vérifiez périodiquement que toutes les connexions sont serrées. Serrer à nouveau si nécessaire.

1450K-1/1450WHK-1 PART LISTS / LISTE DE PIÈCES			
No.	Description	Sketch	Q'TY
1	King Headboard / Tête De Lit - Tres Grand Lit		1PC
1450K-2/1450WHK-2 PART LISTS / LISTE DE PIÈCES			
2	King Footboard / Pied De Lit -Tres Grand Lit		1PC
3	Support leg for Footboard/ /Pie de tiroir pour pied de lit		2PCS
4	Slats /Lattes (13PCS)		1SET
5	Short support leg for center slat/ /Pied pour longeron central - court		1PC
6	Long support leg for center slat/ /Pied pour longeron central - longue		3PCS
1450K-3CK /1450WHK-3CK PART LISTS / LISTE DE PIÈCES			
7	CK Side Rails / longerons de côtés-tres grand lit californien		2PCS
8	Top Crown / Supérieure		2PCS
9	Center Slat / Longerons Central		1PC

HARDWARE LISTS / LISTE DE QUINCAILLERIE				
No.	Description	Sketch	Size	Q'TY
A	Screw / Vis		#4 x 25mm	26PCS

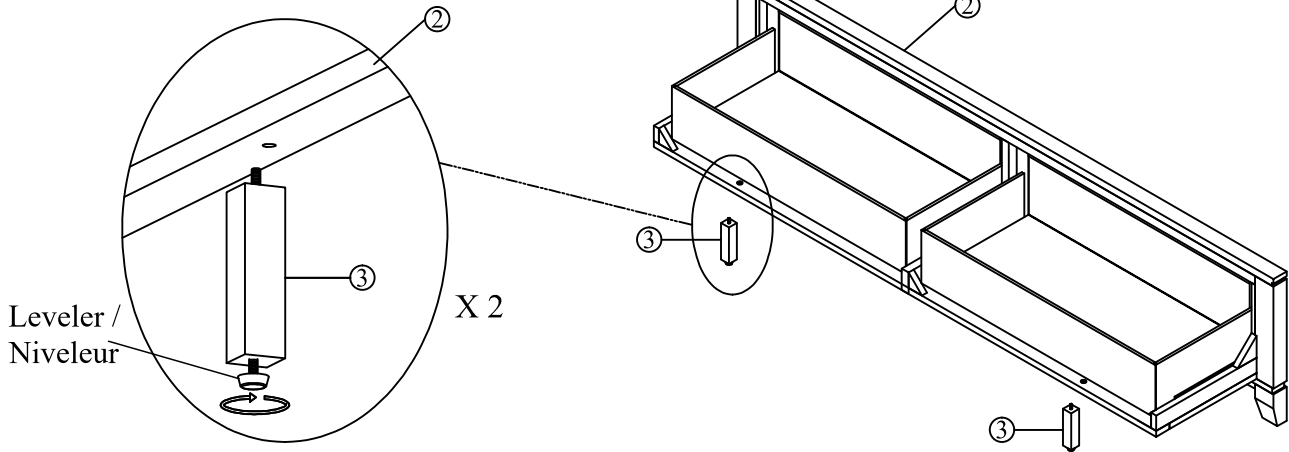
** ABOVE HARDWARE ARE PACKED IN 1450K-2/1450WHK-2 FOR ASSEMBLY
**Le quincallerie au dessus est dans #1450K-2/#1450WHK-2 pour l'assemblage

**SCREWDRIVER (NOT PROVIDED).

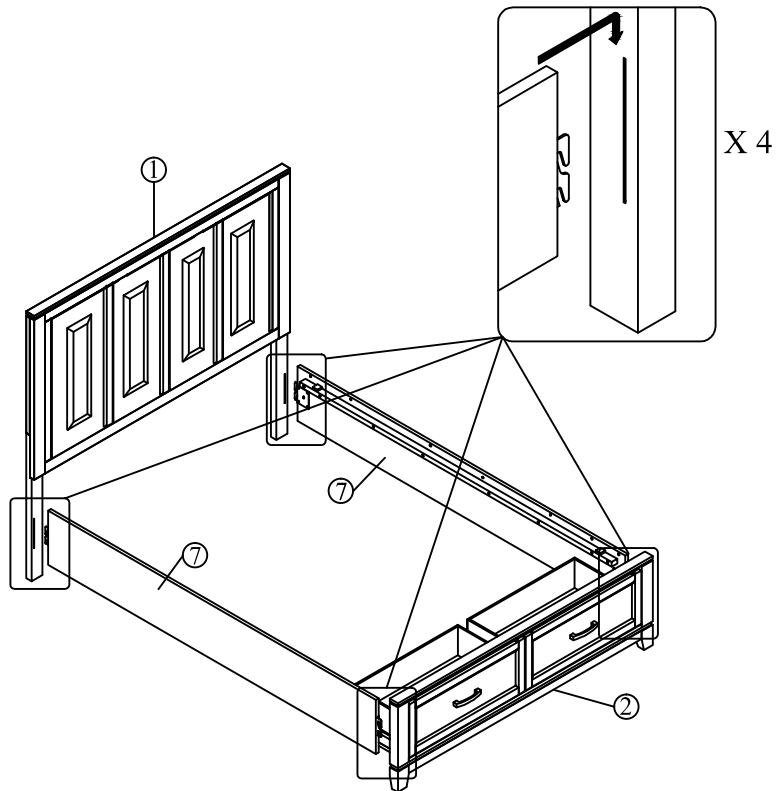
HARDWARE LISTS / LISTE DE QUINCAILLERIE				
No.	Description	Sketch	Size	Q'TY
B	Bolt/Boulon		1/4" x 45mm	8PCS
C	Dowel/Goujon		Ø10 x 30mm	6PCS
D	Allen Key/Clé Allen		58mm x 4mm	1PC

** ABOVE HARDWARE ARE PACKED IN 1450K-3CK/1450WHK-3CK FOR ASSEMBLY
****Le quincallerie au dessus est dans #1450K-3CK/#1450WHK-3CK pour l'assemblage

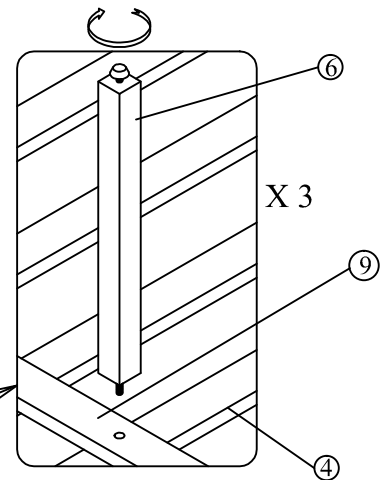
STEP 1 / ÉTAPE 1



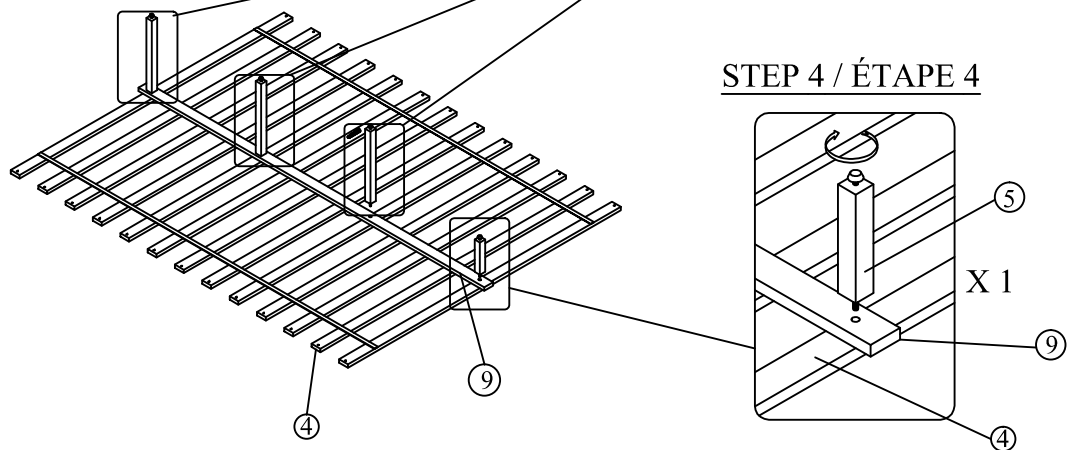
STEP 2 / ÉTAPE 2

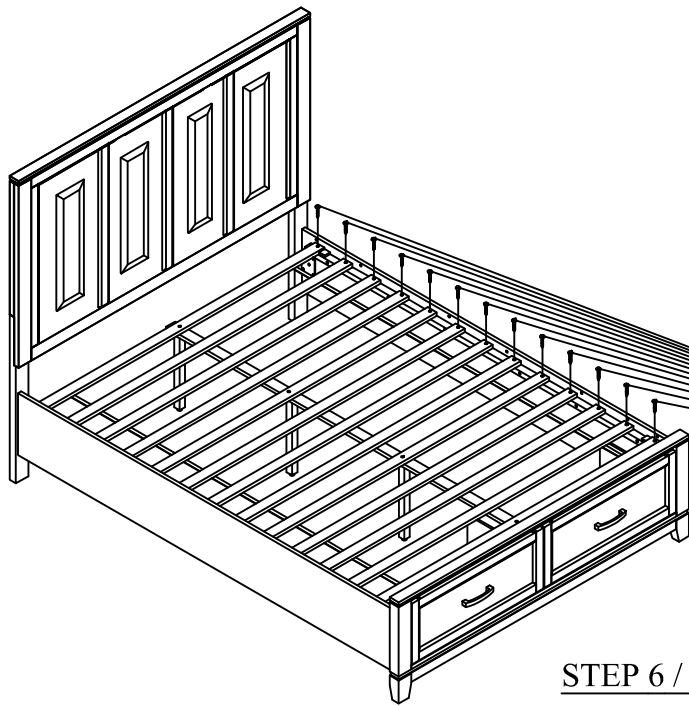


STEP 3 / ÉTAPE 3

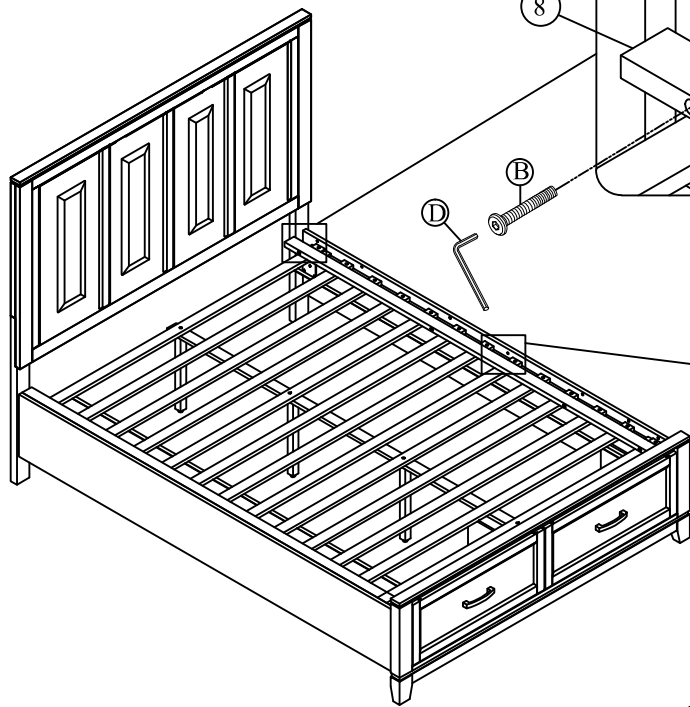
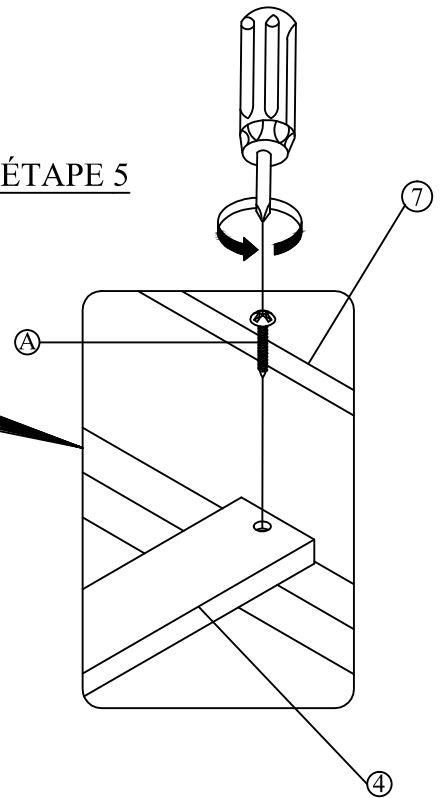


STEP 4 / ÉTAPE 4

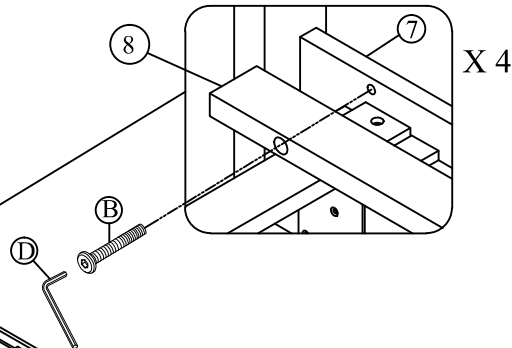




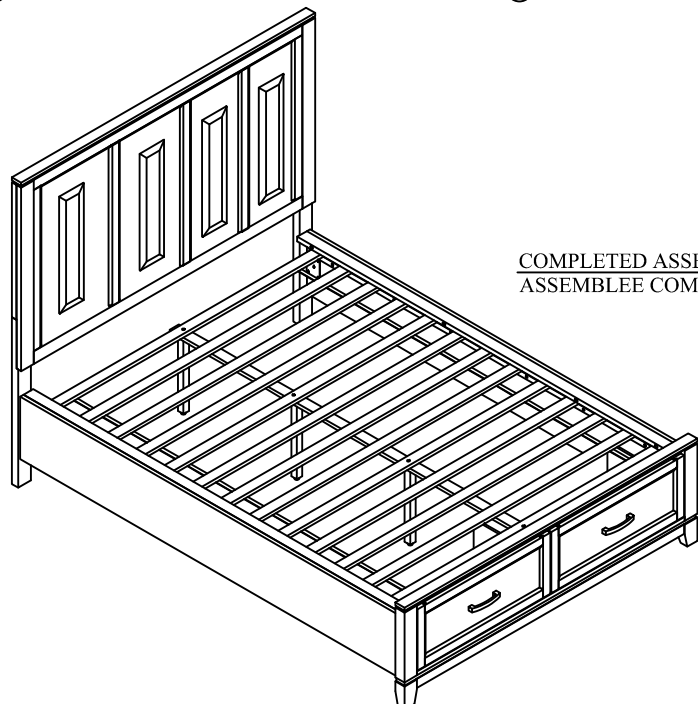
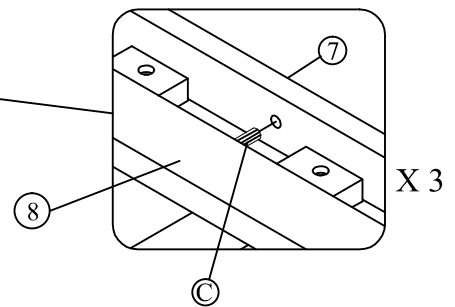
STEP 5 / ÉTAPE 5



STEP 6 / ÉTAPE 6



STEP 7 / ÉTAPE 7



COMPLETED ASSEMBLY /
ASSEMBLÉE COMPLÈTEE