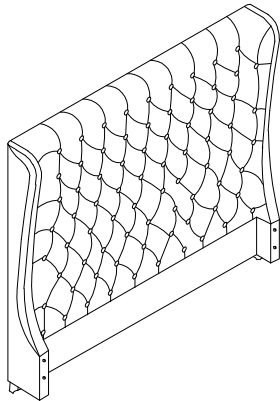




# ASSEMBLY INSTRUCTIONS / INSTRUCTIONS D'ASSEMBLAGE

ITEM NO: 1308PNK-1 King Headboard/ Tête De Lit – Tres Grand Lit  
 1308PN-1 Queen Headboard / Tête De Lit – Grand Lit  
 1308PNF-1 Full Headboard / Tête De Lit – Lit Double  
 1308PNT-1 Twin Headboard / Tête De Lit – Lit Jumeau



Thank you for purchasing this product. Please take time to read and follow the instructions below. Check that you have all parts and hardware before assembly. Parts apparently missing are often found in the packing materials. If you do not have all the parts listed, have your dealer contact us and they be sent to you immediately.

Merci d'avoir acheté ce produit. Veuillez lire et suivre les instructions ci-dessous. Vérifiez avant le montage que vous avez toutes les pièces et fixations. Les pièces qui semblent manquer se trouvent souvent dans les matériaux d'emballage. Si vous n'avez pas toutes les pièces de la liste, demandez à votre détaillant et nous vous les enverrons immédiatement.



It is recommended to install protective pads under all legs and support to avoid damage or scratches when placing furniture on a wood floor or other hard surface, and to limit indentation and prevent discoloration if placing on carpet.



Il est recommandé de placer des coussins protecteurs sous tous les pieds et toutes les bases des meubles pour éviter d'endommager ou d'égratigner les planchers en bois ou autres surfaces dures, et pour limiter l'empreinte et empêcher la décoloration quand les meubles reposent sur la moquette.



Hardware may loosen over time. Periodically check to make sure all connections are tight. Re-tighten if necessary.



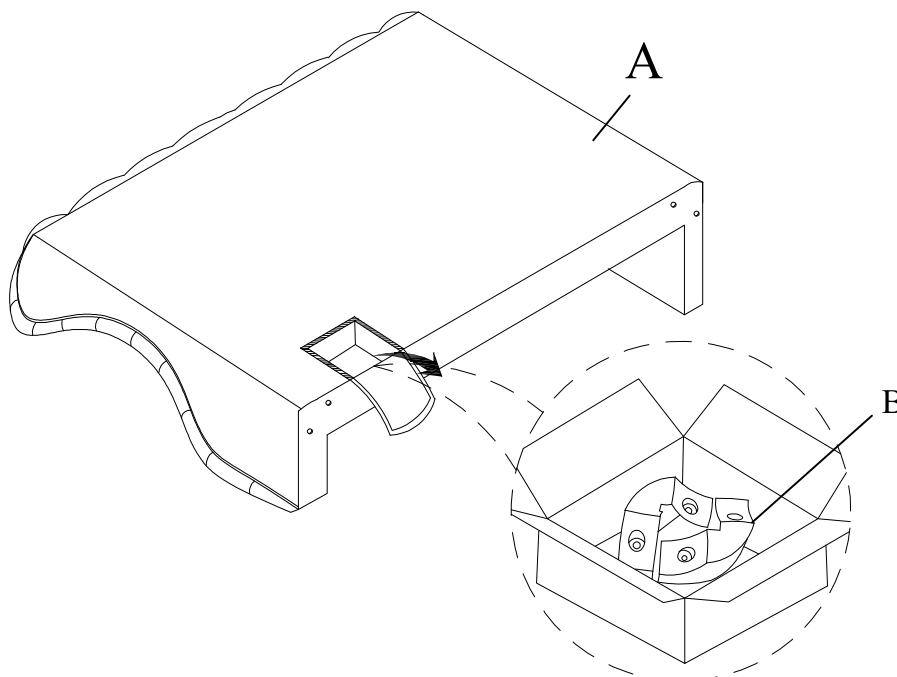
Le matériel peut se desserrer au fil du temps. Vérifiez périodiquement que toutes les connexions sont serrées. Serrer à nouveau si nécessaire.

1308PNT-1/1308PNF-1/1308PN-1/1308PNK-1 PARTS LIST / LISTE DE PIÈCES			
NO.	SKETCH	DESCRIPTION	QTY
A		Headboard / Tête De Lit	1 PC
B		Headboard Legs/ Pied – Tête De Lit	2 PCS

HARDWARE LIST / LISTE DE QUINCALLERIE				
NO.	SKETCH	DESCRIPTION	SIZE	QTY
1		Bolt / Boulon	Ø5/16" x 2-3/16"	4 PCS
2		Spring washer / Rondelle D'arrêt	Ø5/16" x 1/2"	4 PCS
3		Flat washer / Rondelle Plate	Ø5/16" x 3/4"	4 PCS
4		Allen Key / Clé Allen	1/16" x 2-3/4"	1 PC

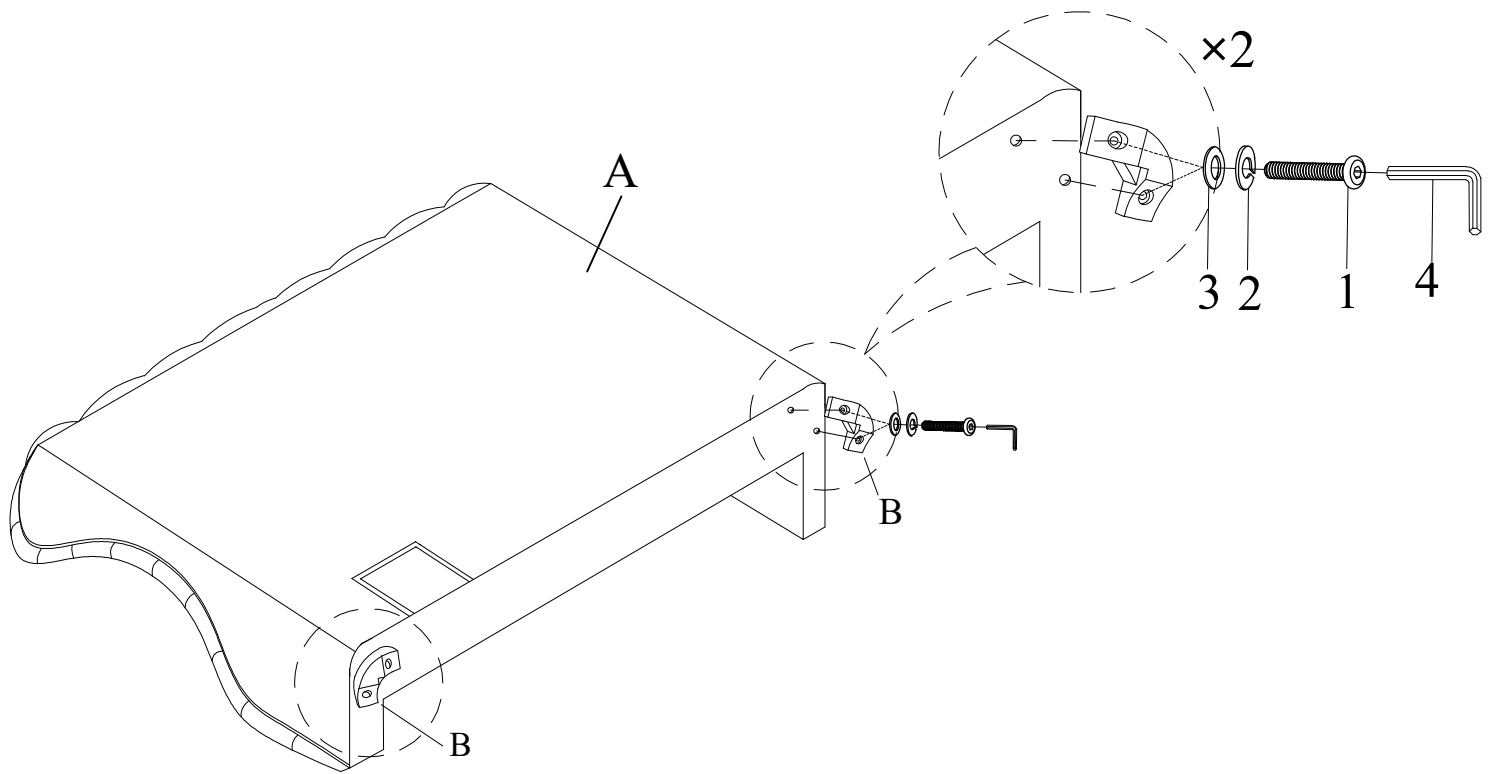
\* ABOVE HARDWARE ARE PACKED IN #1308PNT-1/1308PNF-1/1308PN-1/1308PNK-1 FOR ASSEMBLY

## STEP 1: ÉTAPE 1



\* DO NOT TIGHTEN BOLTS UNTIL COMPLETELY ASSEMBLED  
 NE PAS SERRER LES BOULONS JUSQU'À CE QUE LE MONTAGE SOIT COMPLÈTMENT TERMINE

**STEP 2:**  
**ÉTAPE 2**



**COMPLETED / TERMINÉ**

