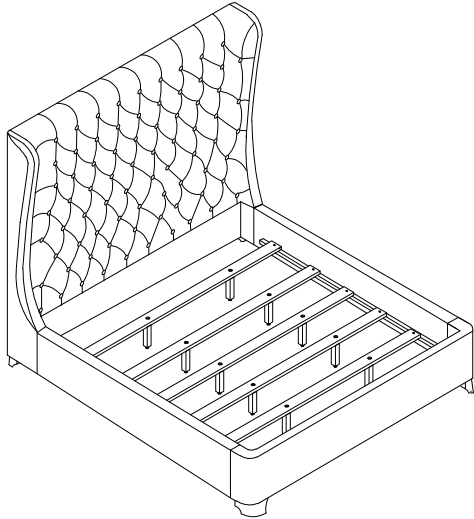




# ASSEMBLY INSTRUCTIONS / INSTRUCTIONS D'ASSEMBLAGE

ITEM NO: 1308PNK-1  
1308PNK-3EK

King Uph Headboard/ Tête de Lit rembourré - Tres Grand Lit  
King Uph Footboard, Side Rails, Slats & Support Legs/  
Pied de lit rembourré, Longérons, Lattes et Support de Lattes -  
Tres Grand Lit



Thank you for purchasing this product. Please take time to read and follow the instructions below. Check that you have all parts and hardware before assembly. Parts apparently missing are often found in the packing materials. If you do not have all the parts listed, have your dealer contact us and they be sent to you immediately.

Merci d'avoir acheté ce produit. Veuillez lire et suivre les instructions ci-dessous. Vérifiez avant le montage que vous avez toutes les pièces et fixations. Les pièces qui semblent manquer se trouvent souvent dans les matériaux d'emballage. Si vous n'avez pas toutes les pièces de la liste, demandez à votre détaillant et nous vous les enverrons immédiatement.



It is recommended to install protective pads under all legs and support to avoid damage or scratches when placing furniture on a wood floor or other hard surface, and to limit Indentation and prevent discoloration if placing on carpet.



Il est recommandé de placer des coussins protecteurs sous tous les pieds et toutes les bases des meubles pour éviter d'endommager ou d'égratigner les planchers en bois ou autres surfaces dures, et pour limiter l'empreinte et empêcher la décoloration quand les meubles reposent sur la moquette.



Foundation/box spring required, sold separately.



Fondation/sommier tapissier requis, vendu séparément.



Hardware may loosen over time. Periodically check to make sure all connections are tight. Re-tighten if necessary.



Le matériel peut se desserrer au fil du temps. Vérifiez périodiquement que toutes les connexions sont serrées. Serrer à nouveau si nécessaire.

1308PNK-1 PARTS LIST / LISTE DE PIÈCES			
NO.	SKETCH	DESCRIPTION	QTY
A		Headboard / Tête De Lit	1 PC

1308PNK-3EK PARTS LIST / LISTE DE PIÈCES			
NO.	SKETCH	DESCRIPTION	QTY
B		Footboard / Pied De Lit	1 PC
C		Footboard Legs / Pied	2 PCS
D		Slats / Latte	5 PCS
E		Slat Support Legs / Pied Support Pour Lattes	10 PCS
F		Side Rails/ Longérons	1 PC

HARDWARE LIST / LISTE DE QUINCALLERIE				
NO.	SKETCH	DESCRIPTION	SIZE	QTY
1		Bolt / Boulon	Ø5/16" x 2-3/16"	12 PCS
2		Spring washer / Rondelle D'arrêt	Ø5/16 " x 1/2"	12 PCS
3		Flat washer / Rondelle Plate	Ø5/16" x 3/4"	12 PCS
4		Allen Key / Clé Allen	1/6" x 2-3/4"	1 PC
5		Screw / Vis	M4 x 1-1/4"	10 PCS

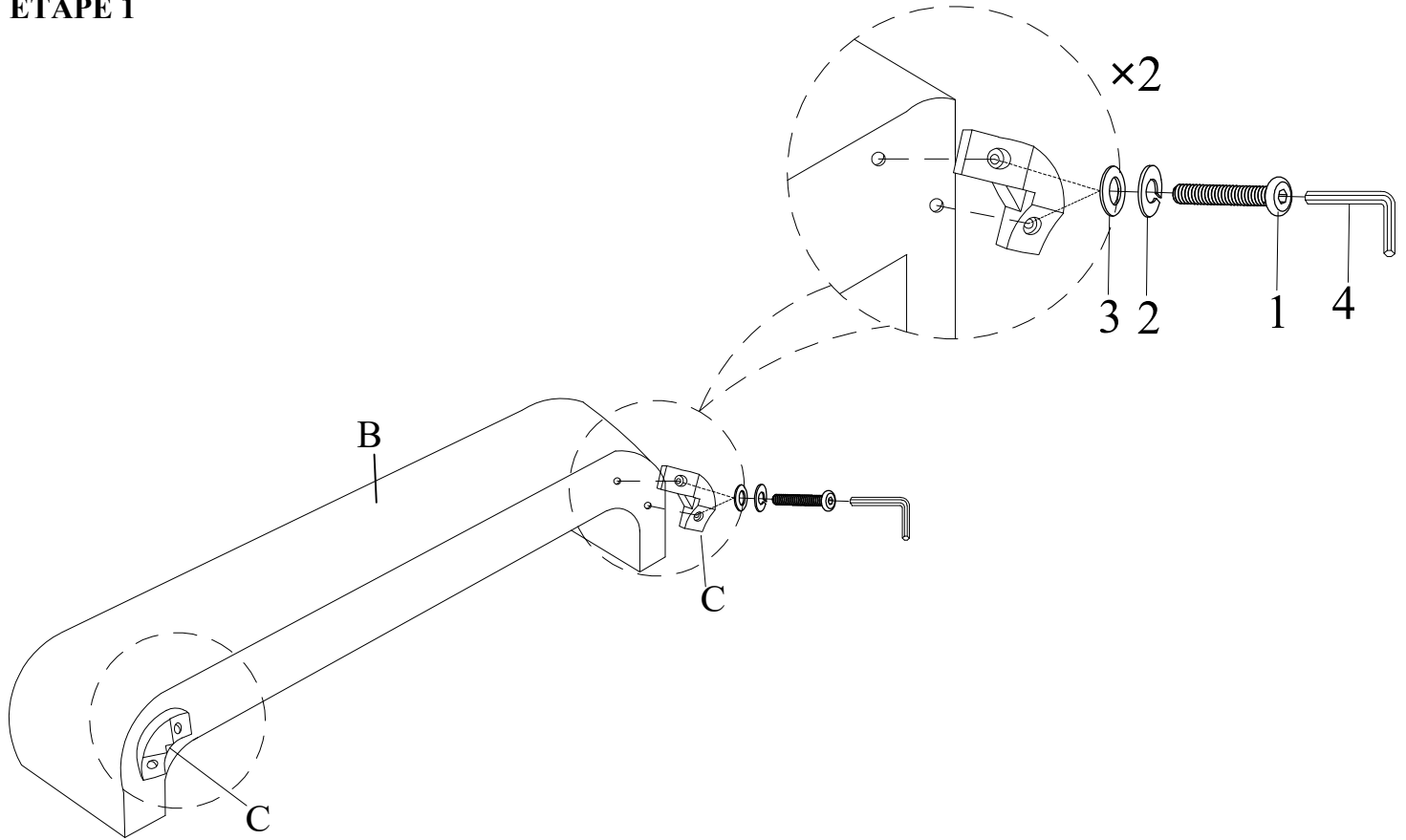
\* ABOVE HARDWARE ARE PACKED IN #1308PNK-3EK FOR ASSEMBLY

\* SCEWDRIVER ( NOT PROVIDED )

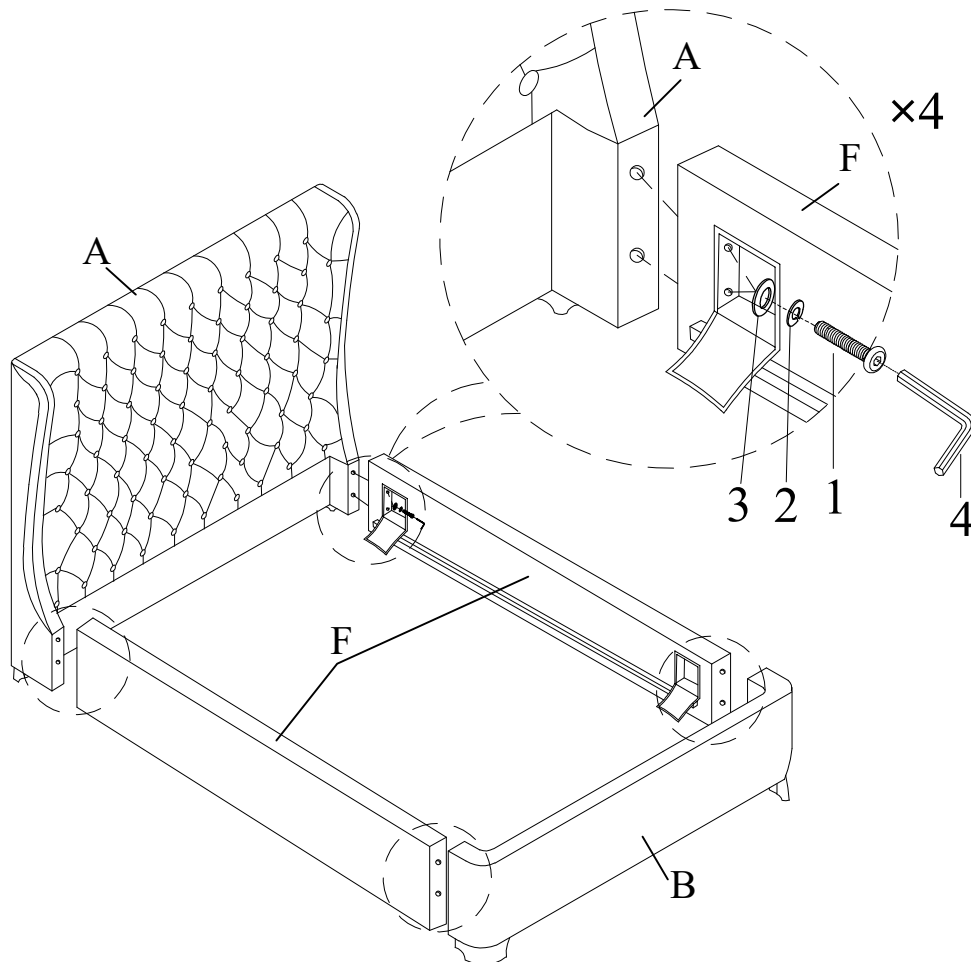
\* DO NOT TIGHTEN BOLTS UNTIL COMPLETELY ASSEMBLED

NE PAS SERRER LES BOULONS JUSQU'À CE QUE LE MONTAGE SOIT COMPLETMENT TERMINE

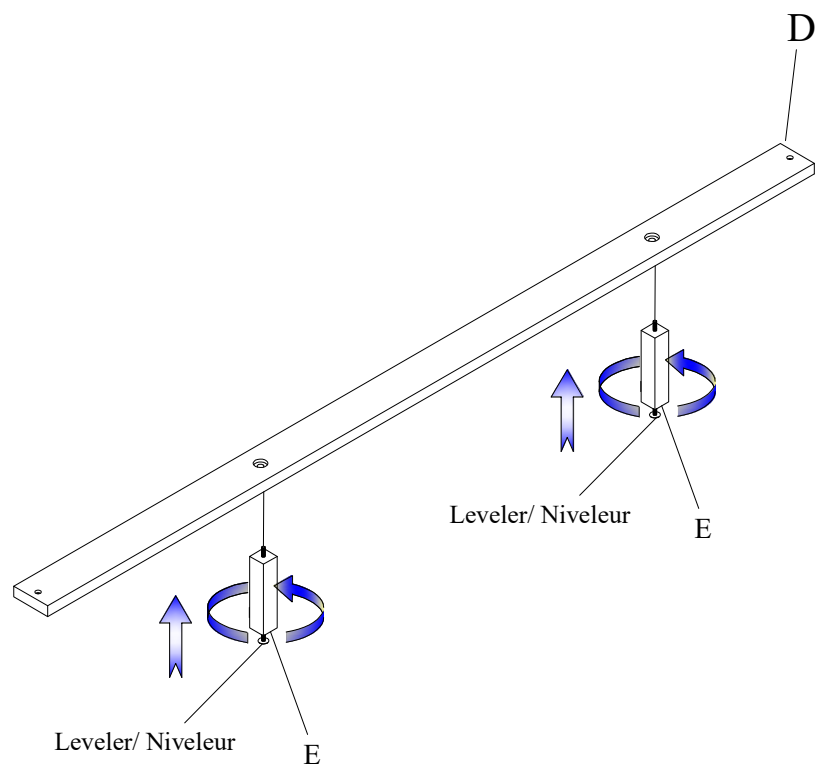
**STEP 1:**  
**ÉTAPE 1**



**STEP 2:**  
**ÉTAPE 2**



**STEP 3:**  
**ÉTAPE 3**



**STEP 4:**  
**ÉTAPE 4**

