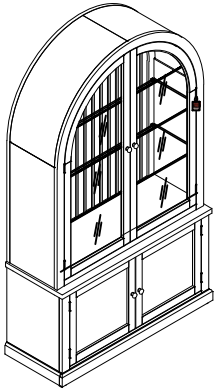




ASSEMBLY INSTRUCTIONS / INSTRUCTION D'ASSEMBLAGE

ITEM NO : 6018-44C Curio / Curio

6018-44CB Curio Base / Base de curiosités



Thank you for purchasing this product. Please take time to read and follow instructions below. Check that you have all parts and hardware before assembly. Parts apparently missing are often found in packing materials. If you do not have all parts listed, have your dealer contact us and they will be sent to you immediately.

Merci d'avoir acheté ce produit. Veuillez lire et suivre les instructions ci-dessous. Vérifiez avant le montage que vous avez toutes les pièces et fixations. Les pièces qui semblent manquer se trouvent souvent dans les matériaux d'emballage. Si vous n'avez pas toutes les pièces de la liste, demandez à votre détaillant et nous les enverrons immédiatement.

- It is recommended to install protective pads under all legs and supports to avoid damage or scratches when placing furniture on a wood floor or other hard surface, and to limit indentation and prevent discoloration if placing on carpet.
- Il est recommandé de placer des coussins protecteurs sous tous les pieds et toutes les bases des meubles pour éviter d'endommager ou d'égratigner les planchers en bois ou autres surfaces dures, et pour limiter l'empreinte et empêcher la décoloration quand les meubles reposent sur la moquette.
- Hardware may loosen over time. Periodically check to make sure all connections are tight. Re-tighten if necessary.
- Le matériel peut se desserrer au fil du temps. Vérifiez périodiquement que toutes les connexions sont serrées. Serrer à nouveau si nécessaire.

6018-44CB PART LISTS / LISTE DE PIÈCES

| NO. | SKETCH / ESQUISSE | DESCRIPTION / LA DESCRIPTION | Q'TY / Q'TÉ |
|-----|-------------------|---------------------------------|-------------|
| A | | Curio Base / Base de curiosités | 1pc |

6018-44C PART LISTS / LISTE DE PIÈCES

| NO. | SKETCH / ESQUISSE | DESCRIPTION / LA DESCRIPTION | Q'TY / Q'TÉ |
|-----|-------------------|---------------------------------------|-------------|
| B | | Curio / Curio | 1pc |
| C | | Short Glass / E'tagère En Verre | 1pc |
| D | | Long Glass / E'tagère En Verre Longue | 2pcs |

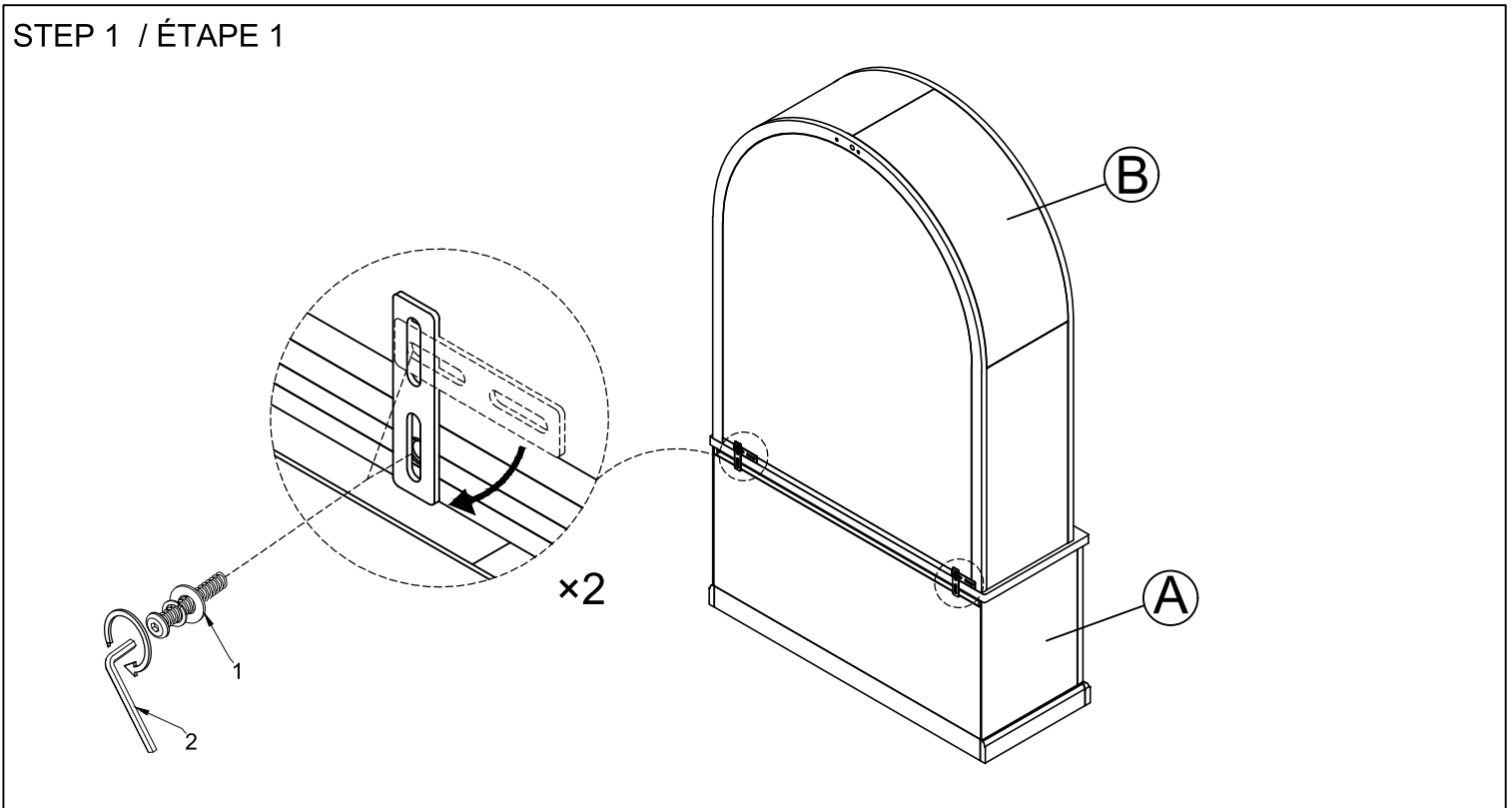
HARDWARE LISTS / LISTE DE QUINCAILLERIE

| NO. | SKETCH / ESQUISSE | DESCRIPTION / LA DESCRIPTION | Q'TY / Q'TÉ |
|-----|-------------------|---|--------------------------------------|
| 1 | | Bolt / Boulon | 1/4"-20 x 3/4" |
| | | Lock Washer/Rondelle d'arrêt | 1/4" x 9/32" x 13/32" x 1/16" |
| | | Flat Washer / Rondelle Plate | 1/4" x 9/32" x 3/4" x 5/64" |
| 2 | | Allen Key / Clé Allen | 5/32" |
| 3 | | Shelf Bracket / Verre Avec Les Supports | #6.2mm |
| 4 | | Tipping restraint / Anti basculement | 1set in Curio/ 1set in Curio Base |
| | | | 2sets |

* Above hardware are packed in #6018-44C for assembly.
Le quincaillerie est dans #6018-44C pour l'assemblage.

* SCREWDRIVER (NOT PROVIDED)
TOURNEVIS (NON FOURNI)

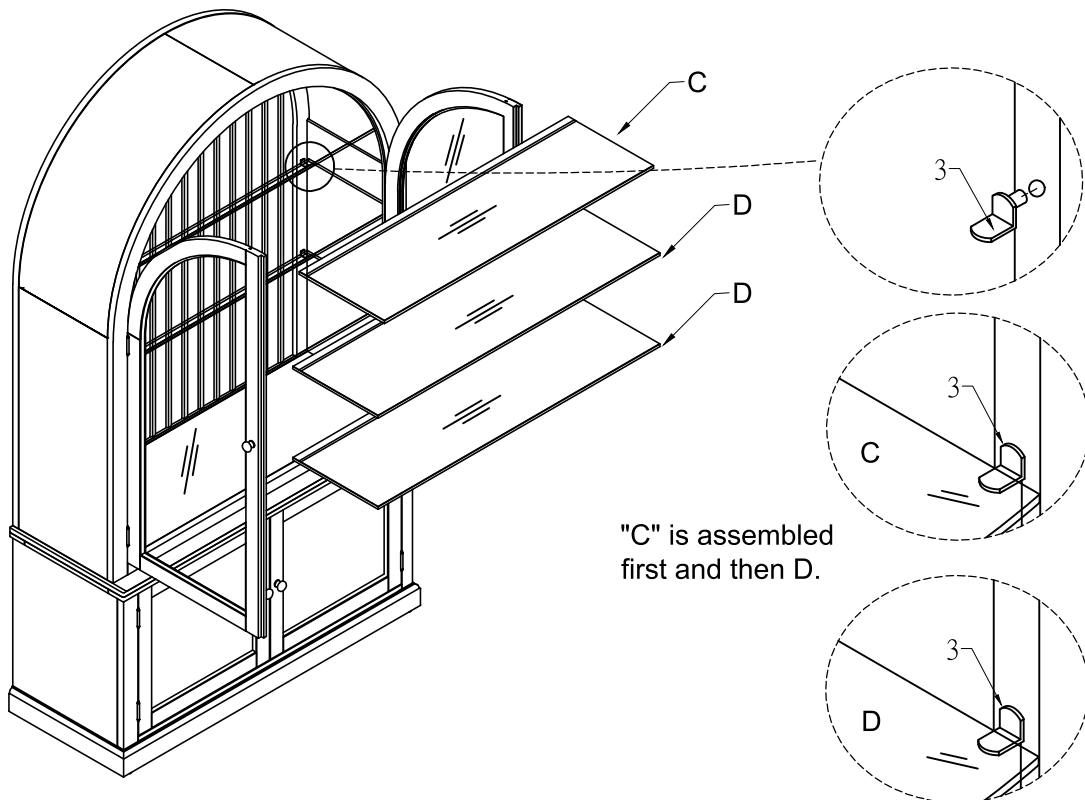
STEP 1 / ÉTAPE 1



DO NOT TIGHTEN BOLTS UNTIL COMPLETELY ASSEMBLED.

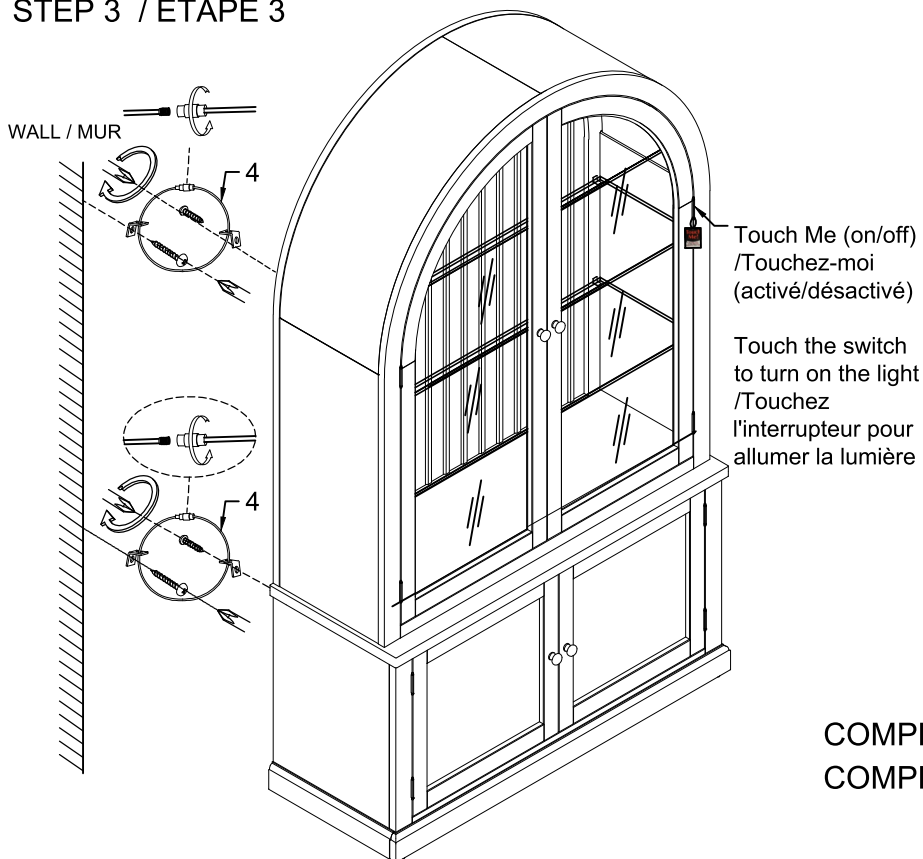
NE PAS SERRER LES BOULONS JUSQU'À CE QUE LE MONTAGE SOIT COMPLETMENT TERMINE.

STEP 2 / ÉTAPE 2



"C" is assembled first and then D.

STEP 3 / ÉTAPE 3



Touch Me (on/off)
/Touchez-moi
(activé/désactivé)

Touch the switch
to turn on the light
/Touchez
l'interrupteur pour
allumer la lumière

Touch Me (on/off) / Touchez-moi (activé/désactivé)
Touch 1 / Touchez 1 - Night light / Veilleuse
Touch 2 / Touchez 2 - Energy-saving light / Lumière à économie d'énergie
Touch 3 / Touchez 3 - Bright reading lamp / Lampe de lecture brillante
Touch 4 / Touchez 4 - Off / Désactivé

COMPLETED /
COMPLÉTÉ

NOTE/REMARQUE
Anti tipping hardware kit comes with this product. Please refer to the installation instruction in the hardware pack .
Une trousse anti-basculement est fourni avec ce produit. Veuillez vous référer aux instructions d'installation dans inclu dans la trousse de quincaillerie

- Anti-tipping hardware pack is located on the back panel
- Une trousse anti-basculement est situé sur le panneau arrière

DO NOT TIGHTEN BOLTS UNTIL COMPLETELY ASSEMBLED.

NE PAS SERRER LES BOULONS JUSQU'À CE QUE LE MONTAGE SOIT COMPLÈTMENT TERMINÉ.