

ASSEMBLY INSTRUCTION / INSTRUCTION D' ASSEMBLAGE

ITEM NO: 5415RF-13 BENCH

Thank you for purchasing this product. Please take time to read and follow the instructions below.
Check that you have all parts and hardware before assembly.

Merci d'avoir acheté ce produit . Veuillez lire et suivre les instructions ci-dessous.
Vérifiez avant le montage que vous avez toutes les pièces et fixations.

! It is recommended to install protective pads under all legs and supports to avoid damage or scratches when placing furniture on a wood floor or other hard surface, and to limit indentation and prevent discoloration if placing on carpet.

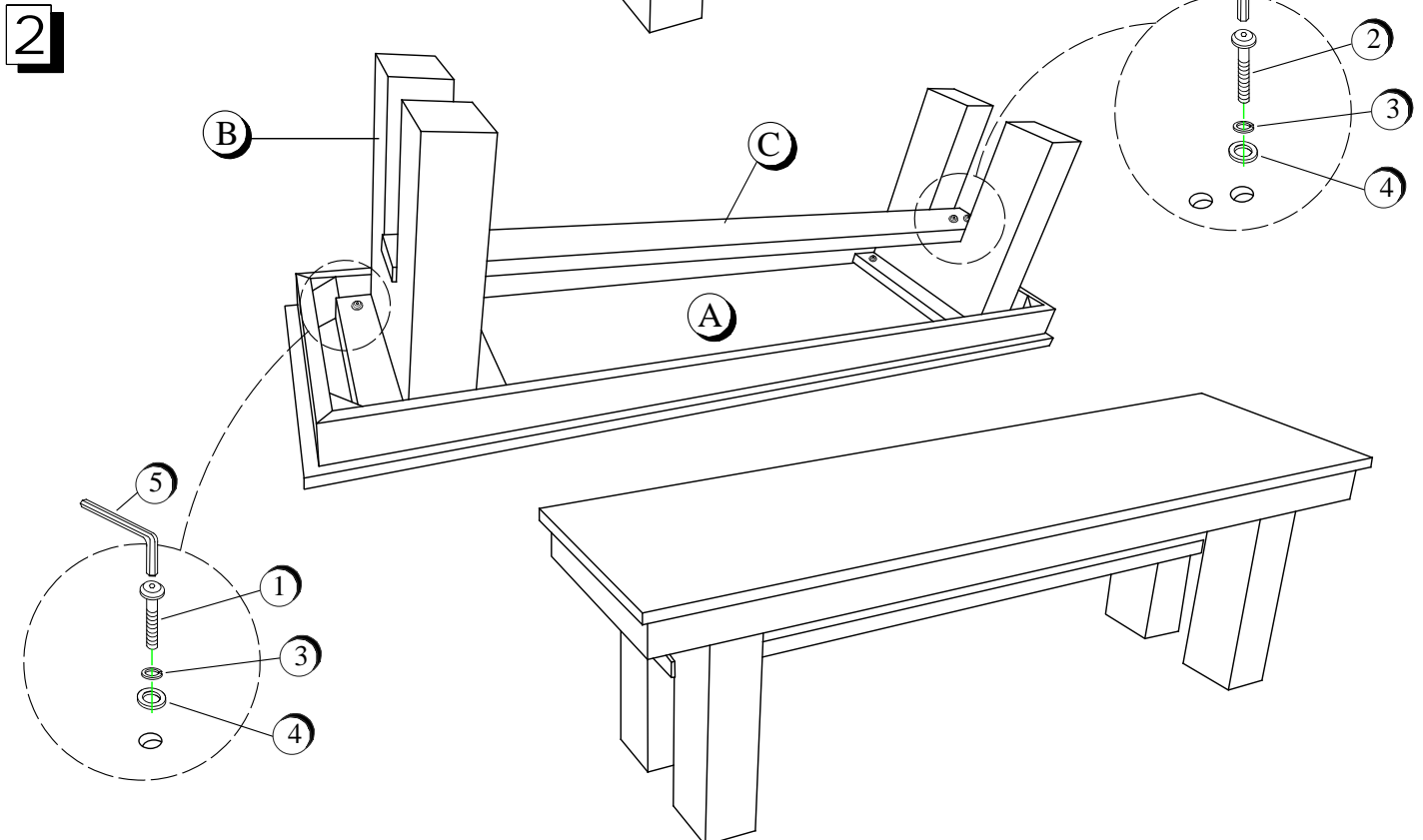
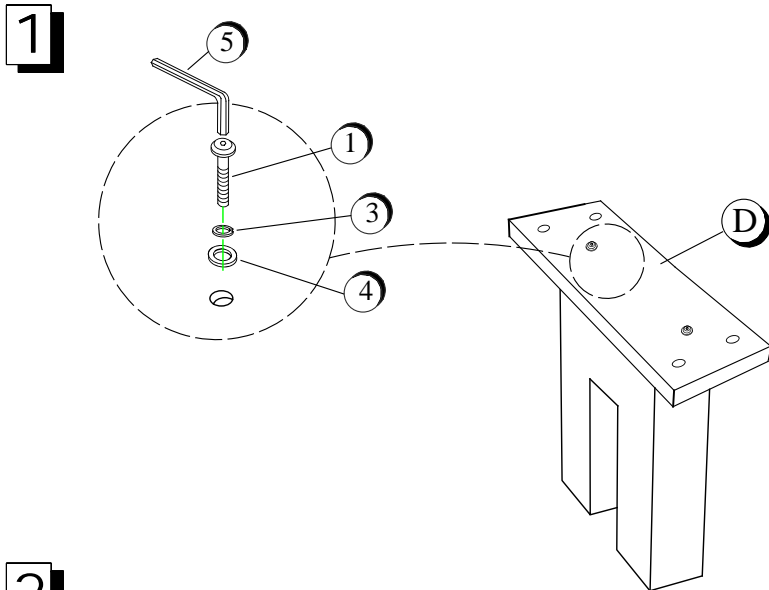
! Il est recommandé de placer des coussins protecteurs sous tous les pieds et toutes les bases des meubles pour éviter d'endommager ou d'égratigner les planchers en bois ou autres surfaces dures, et pour limiter l'empreinte et empêcher la décoloration quand les meubles reposent sur la moquette.

PARTS LIST :

CODE	COMPONENT	QTY
A	BENCH SEAT	1 pc
B	LEG PANEL	2 pcs
C	CROSS BAR	1 pc
D	MOUNTING PLATE	2 pcs

HARDWARE LIST :

CODE	COMPONENT	QTY
1	JCBC BOLT M6x40mm	12 pcs
2	JCBC BOLT M6x50mm	4 pcs
3	SPRING WASHER M8X13mm	16 pcs
4	FLAT WASHER M8X18mm	16 pcs
5	ALLEY KEY	1 pc



DO NOT TIGHTEN BOLTS UNTIL COMPLETELY ASSEMBLED.

NE PAS SERRER LES BOULONS JUSQU'À CE QUE LE MONTAGE SOIT COMPLETMENT TERMINE

MADE IN MALAYSIA