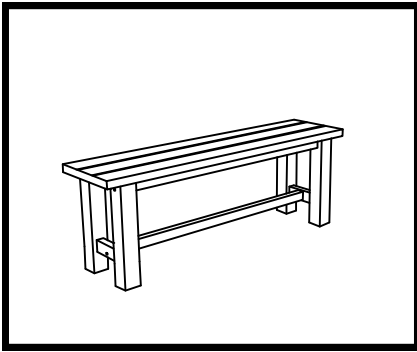




# ASSEMBLY INSTRUCTIONS / INSTRUCTION D'ASSEMBLAGE

ITEM NO: 1957-13  
BENCH / BANC



Thank you for purchasing this product. Please take time to read and follow the instructions below. Check that you have all parts and hardware before assembly. Parts apparently missing are often found in the packing materials. If you do not have all the parts listed, have your dealer contact us and they will be sent to you immediately.

Merci d'avoir acheté ce produit de qualité. Vérifiez avant le montage que vous avez toutes les pièces et fixations. Les pièces qui semblent manquer se trouvent souvent dans les matériaux d'emballage. Si vous n'avez pas toutes les pièces de la liste, demandez à votre détaillant et nous vous les enverrons immédiatement.



**It is recommended to install protective pads under all legs and supports to avoid damage or scratches when placing furniture on a wood floor or other hard surface, and to limit indentation and prevent discoloration if placing on carpet.**



**Il est recommandé de placer des coussins protecteurs sous tous les pieds et toutes les bases des meubles pour éviter d'endommager ou d'égratigner les planchers en bois ou autres surfaces dures, et pour limiter l'empreinte et empêcher la décoloration quand les meubles reposent sur la moquette.**

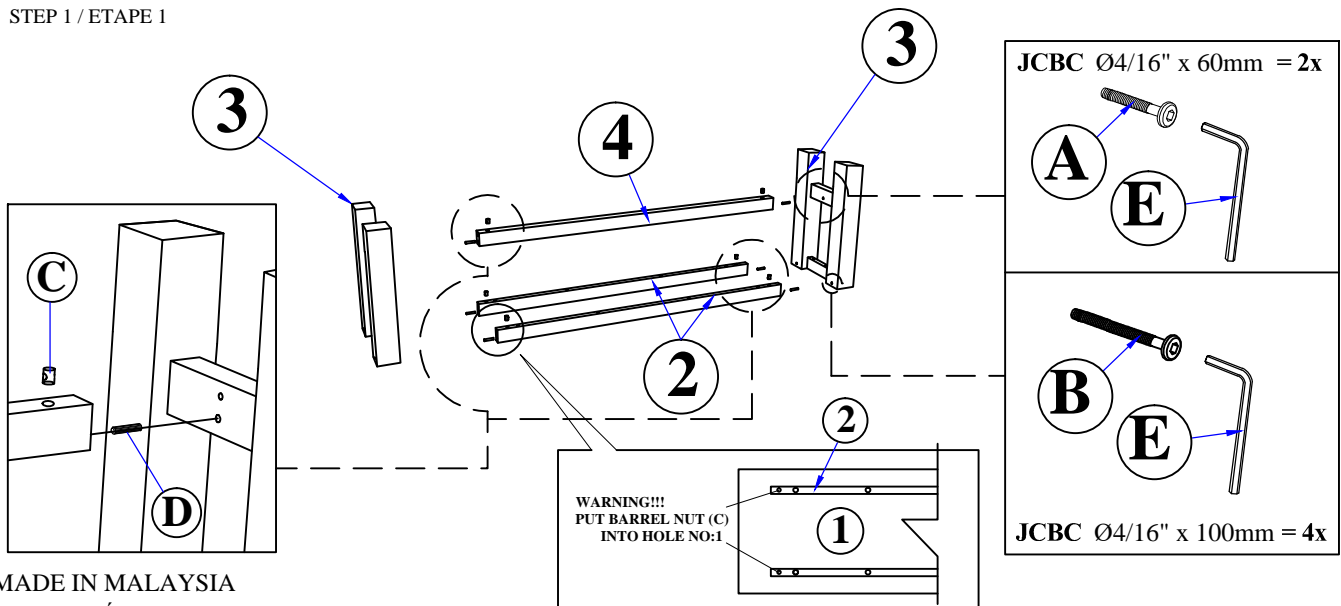
PART LIST/ LISTE DE PIECE			
No	Sketch	Description	Quantity
1		Bench Seat/Banc Siègne	1 PC
2		Top Rail /Cadre supérieur	2 PCS
3		Leg / Jambe	2 PCS
4		Bottom Stretcher /Civière inférieure	1 PC

HARDWARE SET / LISTE DE QUINCAILLERIE				
No	Description	Size	Sketch	Quantity
A	Bolt/Boulon	Ø4/16" x 60mm		2 PCS
B	Bolt/Boulon	Ø4/16" x 100mm		4 PCS
C	Barrel Nut/Écrou de baril	Ø4/16"		6 PCS
D	Wood Dowel/Goujon en bois	Ø5/16" x 30mm		6 PCS
E	Allen Key / Cle Allen	M4 x 110MM		1 PC
F	CSK Screw / Vis	#4 x 32mm		12 PCS

**DO NOT TIGHTEN BOLTS UNTIL COMPLETELY ASSEMBLED.  
NE PAS SERRER LES BOULONS JUSQU'À CE QUE LE MONTAGE SOIT COMPLÈTMENT**

\*ABOVE HARDWARE ARE PACKED IN #1957-13 bag FOR ASSEMBLY

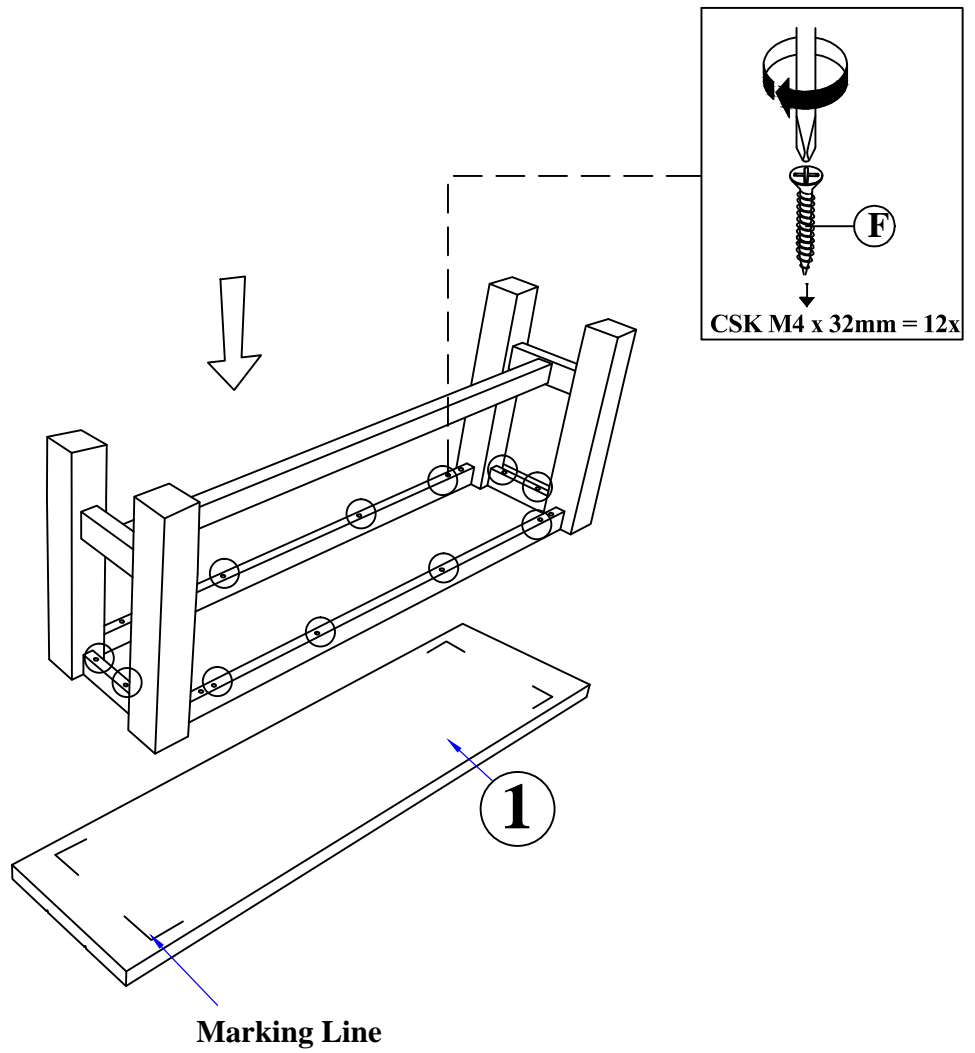
## STEP 1 / ETAPE 1



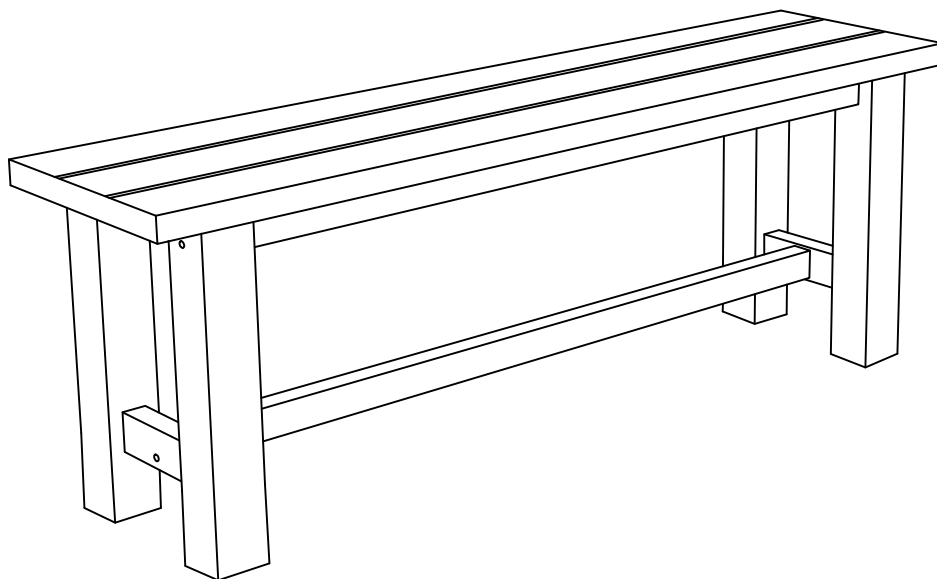
MADE IN MALAYSIA  
FABRIQUÉ EN MALAISIE

NOTE: Must tighten screws periodically with use screws will become loose. Check tightness of all screws every 6-8 weeks. -  
REMARQUE: Les vis doivent être serrés périodiquement et les vis deviendront lâches. Vérifiez l'étanchéité de toutes les vis toutes les 6-8 semaines.

STEP 2 / ETAPE 2



COMPLETE ASSEMBLY  
ASSEMBLAGE TERMINE



MADE IN MALAYSIA  
FABRIQUÉ EN MALAISIE

NOTE: Must tighten screws periodically with use screws will become loose. Check tightness of all screws every 6-8 weeks. -  
REMARQUE: Les vis doivent être serrées périodiquement et les vis deviendront lâches. Vérifiez l'étanchéité de toutes les vis toutes les 6-8 semaines.