

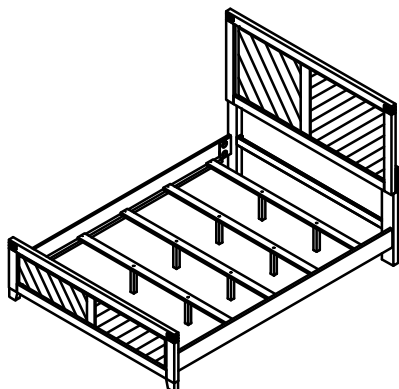


ASSEMBLY INSTRUCTION / INSTRUCTIONS D' ASSEMBLAGE

1648K-1/2/3 KING BED / TRES GRAND LIT
 1648K - 1 KING HEADBOARD/ TÊTE DE LIT – TRES GRAND LIT
 1648K - 2 KING FOOTBOARD & SLATS/ PIED DE LIT ET LATTES – TRES GRAND LIT
 1648 - 3 QUEEN/ EK SIDE RAILS/ LONGERONS DE CÔTÉS – GRAND LIT/ TRES GRAND LIT

Thank you for purchasing this product. Please take time to read and follow the instructions below. Check that you have all parts and hardware before assembly. Parts apparently missing are often found in the packing materials. If you do not have all the parts listed, have your dealer contact us and they will be sent to you immediately.

Merci d'avoir acheté ce produit. Veuillez lire et suivre les instructions ci - dessous. Vérifiez avant le montage que vous avez toutes les pièces et fixations. Les pièces qui semblent manquer se trouvent souvent dans les matériaux d'emballage. Si vous n'avez pas toutes les pièces de la liste, demandez à votre détaillant et nous les enverrons immédiatement .



▲ It is recommended to install protective pads under all legs and support to avoid damage or scratches when placing furniture on a wood floor or other hard surface, and to limit indentation and prevent discoloration if placing on carpet.

▲ Il est recommandé de placer des coussins protecteurs sous tous les pieds et toutes les bases des meubles pour éviter d'endommager ou d'égratigner les planchers en bois ou autres surface dures, et pour limiter l'empreinte et empêcher la décoloration quand les meubles reposent sur la moquette.

▲ Hardware may loosen over time. Periodically check to make sure all connections are tight. Re-tighten if necessary.

▲ Le matériel peut se desserrer au fil du temps. Vérifiez périodiquement que toutes les connexions sont serrées. Serrer à nouveau si nécessaire.

▲ Foundation/box spring required, sold separately.

▲ Fondation/sommier tapissier requis, vendu séparément.

PART LISTS / LISTE DE PIÈCES			
No	Sketch	Description	Quantity
A		King Headboard/ Tête De Lit - Tres Grand Lit	1PC
B		Headboard Legs / Support Pour Tête De Lit	2PCS
C		King Footboard / Pied De Lit - Tres Grand Lit	1PC
D		Queen/EK Side Rails/ Longerons - Grand Lit / Tres Grand Lit	2PCS
E		Slats / Lattes	4PCS
F		Support Leg / Pied centre	8PCS
G		HB Crossbar/ Brancard de la tête de lit	1PC

HARDWARE LISTS / LISTE DE QUINCAILLERIE				
No	Description	Size	Sketch	Quantity
1	Bolt / Boulon	Ø5/16" x 45mm		8PCS
2	Lockwasher / Rondelle d'arrêt	Ø5/16" x 13mm		8PCS
3	Flat Washer / Rondelle Plate	Ø5/16" x Ø19mm		8PCS
4	Allen Key / Clé Allen	57mm x 4mm		1PC

** ABOVE HARDWARE ARE PACKED IN 1648K - 1 FOR ASSEMBLY

5	Wood Screw / Vis	Ø8 x 30mm		8PCS
6	Hanger bolt / Boulon	Ø5/16" x 82mm		8PCS
7	C Washer / Rondelle C	Ø5/16" x 25mm		8PCS
8	Hex nut / Écrou hexagonal	Ø5/16" x 18mm		8PCS
9	Open wrench / Clé à fourche	Ø5/16"		1PC

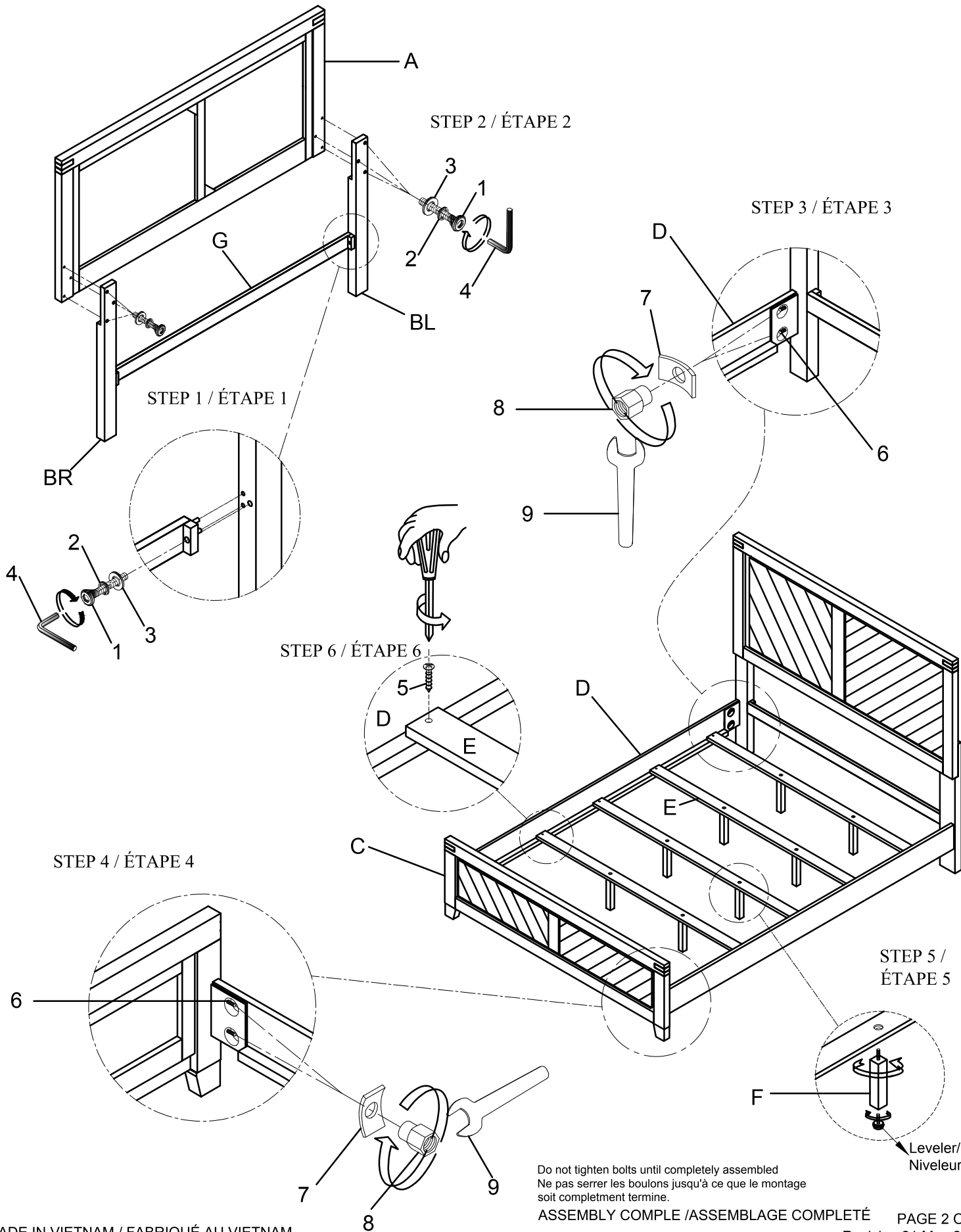
** ABOVE HARDWARE ARE PACKED IN 1648K - 2 FOR ASSEMBLY

*SCEWDRIVER (NOT PROVIDED)



ASSEMBLY INSTRUCTION / INSTRUCTIONS D'ASSEMBLAGE

1648K-1/2/3 KING BED / TRES GRAND LIT
 1648K - 1 KING HEADBOARD/ TÊTE DE LIT – TRES GRAND LIT
 1648K - 2 KING FOOTBOARD & SLATS/ PIED DE LIT ET LATTES – TRES GRAND LIT
 1648 - 3 QUEEN/ EK SIDE RAILS/ LONGERONS DE CÔTÉS – GRAND LIT/ TRES GRAND LIT



Do not tighten bolts until completely assembled
 Ne pas serrer les boulons jusqu'à ce que le montage soit complètement terminé.