



ASSEMBLY INSTRUCTION

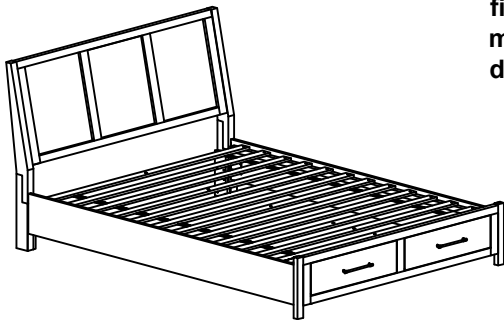
INSTRUCTIONS D' ASSEMBLAGE

ITEM NO : 1526 - 1/2/3 QUEEN BED / GRAND LIT

- 1526-1 QUEEN SLEIGH HEADBOARD/ TÊTE DE LIT SLEIGH - GRAND LIT
 1526-2 QUEEN STORAGE FOOTBOARD, SLATS & SUPPORT LEGS/PIED/LATTES/SUPPORT-GRAND LIT
 1526-3 QUEEN/EK SIDE RAILS/LONGERONS DE CÔTÉS-GRAND LIT

Thank you for purchasing this product. Please take time to read and follow the instructions below. Check that you have all parts and hardware before assembly. Parts apparently missing are often found in the packing materials. If you do not have all parts listed, have your dealer contact us and they will be sent to you immediately.

Merci d'avoir acheté ce produit. Veuillez lire et suivre les instructions ci-dessous. Vérifiez avant le montage que vous avez toutes les pièces et fixations. Les pièces qui semblent manquer se trouvent souvent dans les matériaux d'emballage. Si vous n'avez pas toutes les pièces de la liste, demandez à votre détaillant et nous vous les enverrons immédiatement.



It is recommended to install protective pads under all legs and supports to avoid damage or scratches when placing furniture on a wood floor or other hard surface, and to limit indentation and prevent discoloration if placing on carpet.



Il est recommandé de placer des coussins protecteurs sous tous les pieds et toutes les bases des meubles pour éviter d'endommager ou d'égratigner les planchers en bois ou autres surfaces dures, et pour limiter l'empreinte et empêcher la décoloration quand les meubles reposent sur la moquette.

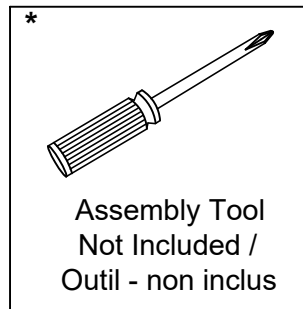
PARTS LIST / LISTE PIÈCES (1526-1)			
No.	Sketch	Description	Qty.
1		Queen Sleigh Headboard/ Tête De Lit Sleigh - Grand Lit	1

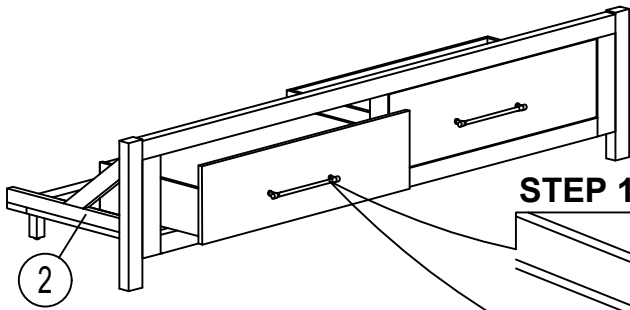
PARTS LIST / LISTE PIÈCES (1526-2)			
No.	Sketch	Description	Qty.
2		Storage Footboard / Pied Avec Rangement	1
3		Roll Slats - 13pcs / Lamelles De Rouleau	1 Roll
4		Slat Support - Long / Support Pour Transverses - Longue	4
5		Slat Support - Short / Support Pour Transverses - Court	2

PARTS LIST / LISTE PIÈCES (1526-3)			
No.	Sketch	Description	Qty.
6		Queen/EK Side Rail / Longerons De Côtés	2

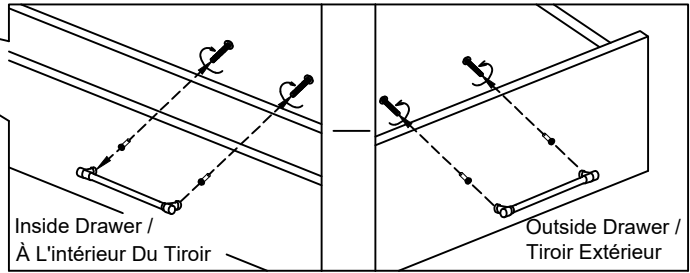
HARDWARE LIST / LISTE DE QUINCAILLERIE				
No.	Descriptions	Size	Sketch	Qty.
A	JCBC Bolt / Boulon	M8 x 25mm (RB)		8
B	Spring Washer / Rondelle D' Arrêt	M8 x 8.3 x 2.1mm (Blk)		8
C	Flat Washer / Rondelle Plate	M8 x 16 x 1.5mm (Blk)		8
D	Allen Key / Clé Allen	M5 (Blk)		1
E	P/H Rattan Screw / Vis	32MM		26

* Above Hardware are packed in 1526-2 for Assembly.

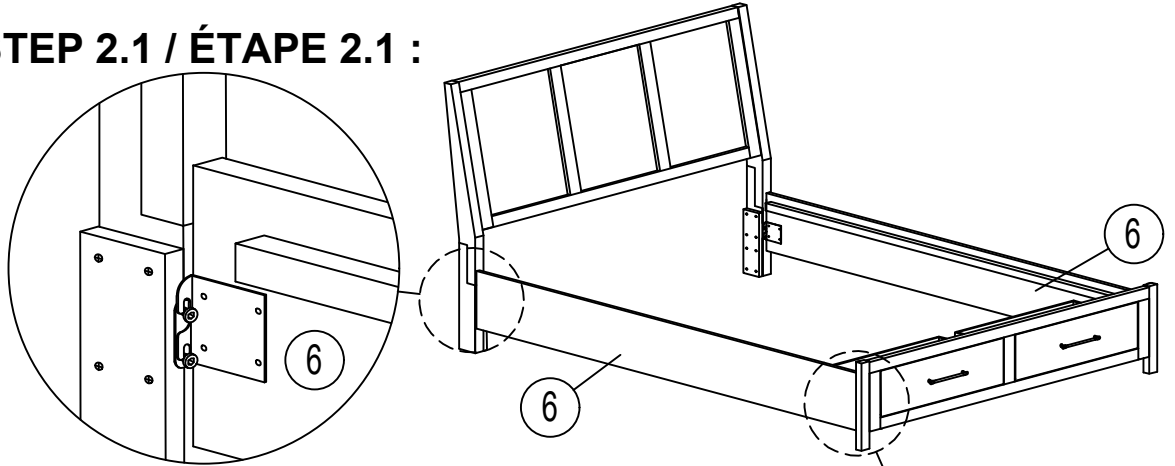




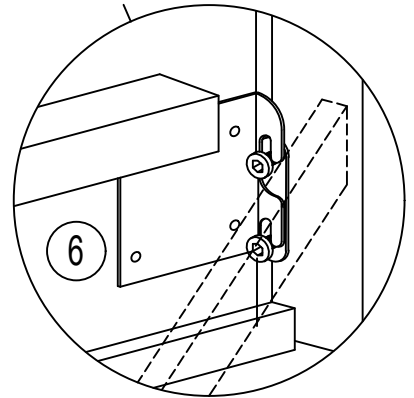
STEP 1 / ÉTAPE 1 :



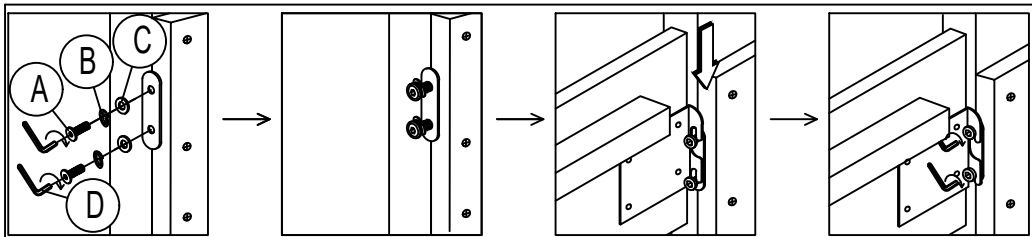
STEP 2.1 / ÉTAPE 2.1 :



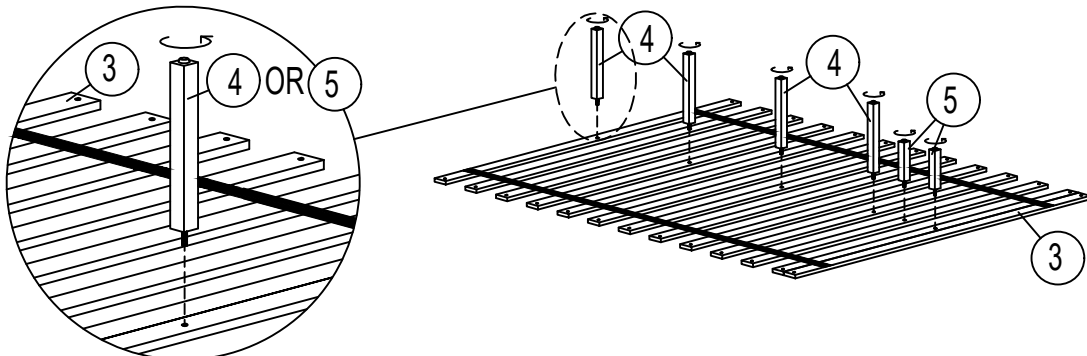
STEP 2.2 / ÉTAPE 2.2 :



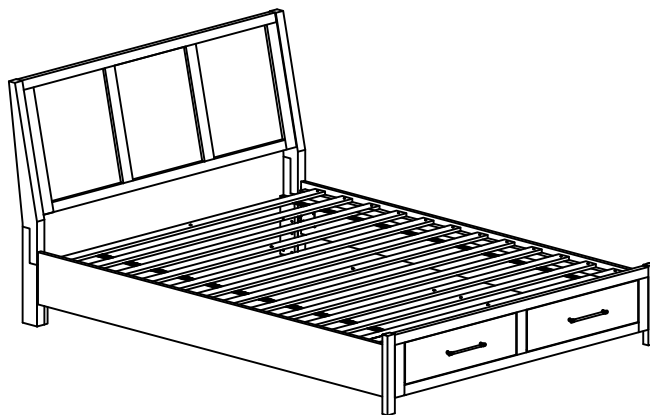
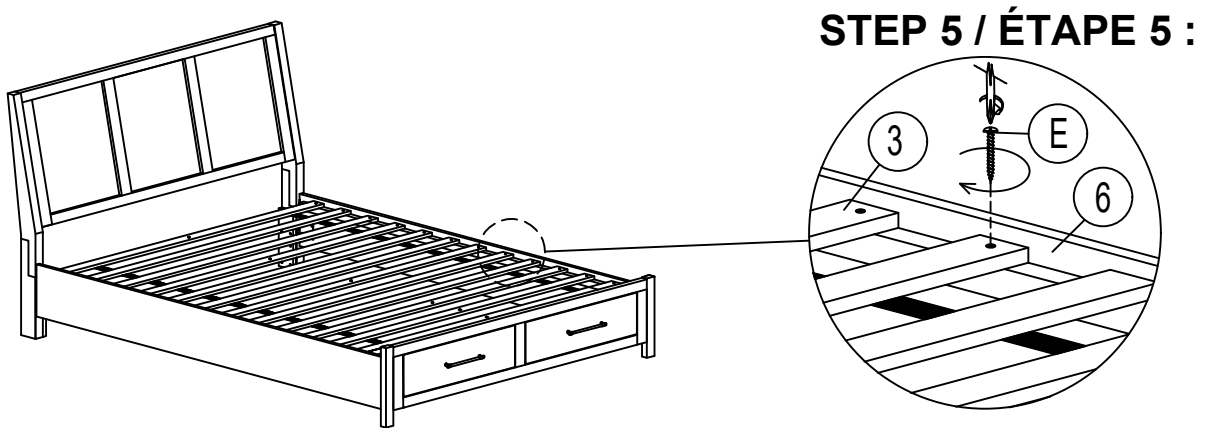
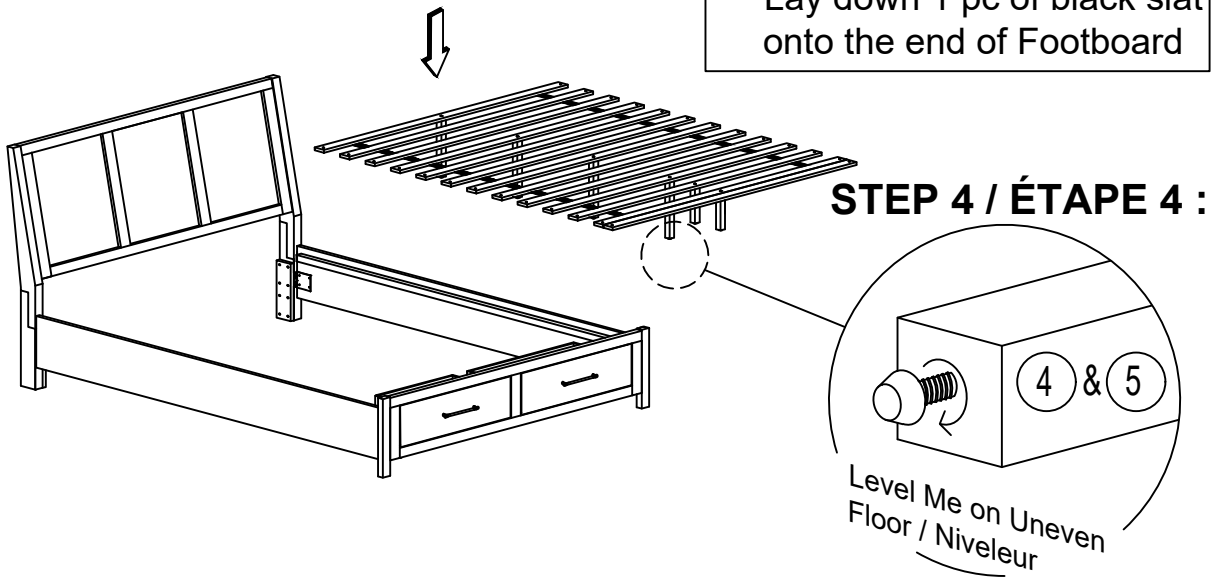
COMPLETED / ASSEMBLAGE COMPLET



STEP 3 / ÉTAPE 3 :



*** Lay down 1 pc of black slat onto the end of Footboard



COMPLETED / TERMINÉ