

Thank you for purchasing this product. Please take time to read and follow the instruction below. Check that you have all parts and hardware before assembly. Parts apparently missing are often found in the packing materials. If you do not have all parts listed, have your dealer contact us and they will be sent to you immediately.




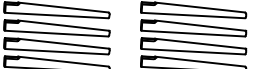
Merci d'avoir acheté ce produit. Veuillez lire et suivre les instructions ci-dessous. Vérifiez avant le montage que vous avez toutes les pièces et fixations. Les pièces qui semblent manquer se trouvent dans les matériaux d'emballage. Si vous n'avez pas toutes les pièces de la liste, demandez à votre détaillant et nous vous les enverrons immédiatement.







It is recommended to install protective pads under all legs and support to avoid damage or scratches when placing furniture on a wood floor or other hard surface, and to limit indentation and prevent discoloration if placing on carpet.



Il est recommandé de placer des coussins protecteurs sous tous les pieds et toutes les bases des meubles pour éviter d'endommager ou d'égratigner les planchers en bois ou autres surfaces dures, et pour limiter l'indentation et la décoloration quand les meubles reposent sur la moquette.

PART LIST / LISTE DE PIÈCES			
1	Cocktail Table Top		1 pc
2	End Table Top		2 pcs
3	Cocktail Table Leg (L454mm)		4 pcs
4	End Table Leg (L545mm)		8 pcs

HARDWARE LIST / LISTE DE QUINCAILLERIE			
A	Jcbc Bolt / Boulon M6 x 70mm		12 pcs
B	Flat Washer / Rondelle Plate (2mm)		12 pcs
C	Spring Washer / Rondelle D'Arrêt		12 pcs
D	Allen Key / Clé Allen		1 pc

*DO NOT TIGHTEN BOLTS UNTIL COMPLETELY ASSEMBLED.

*Hardware Pack In 1138-31

*NES PAS SERRER LES BOULONS JUSQU'A CE QUE LE MONTAGE SOIT COMPLETMENT TERMINE.

